

Magnetische Messsysteme für Windkraftanlagen



Ihr Vorteil:

Die Betreiber von Windenergieanlagen legen höchsten Wert auf Produktivität und minimale Stillstandzeiten. Die **zuverlässigen** und für eine lange **Betriebsdauer bei harten Einsatzbedingungen** ausgelegten Messsysteme von ELGO helfen dabei, diese Forderungen zu erfüllen.

- Einfache Montage und Installation von Magnetband bzw. Magnetring und Sensor
- Erfassung direkt am Messpunkt
- Wartungsarm, da berührungslos arbeitendes Messsystem (kein Verschleiß)
- Unempfindlich gegen Verschmutzung und Nässe (IP 67)
- Hohe Vibrations- und Schockfestigkeit
- Kompakte Bauform (kleiner Sensor mit integrierter Auswerteelektronik)

Magnetische Messsysteme für Windkraftanlagen

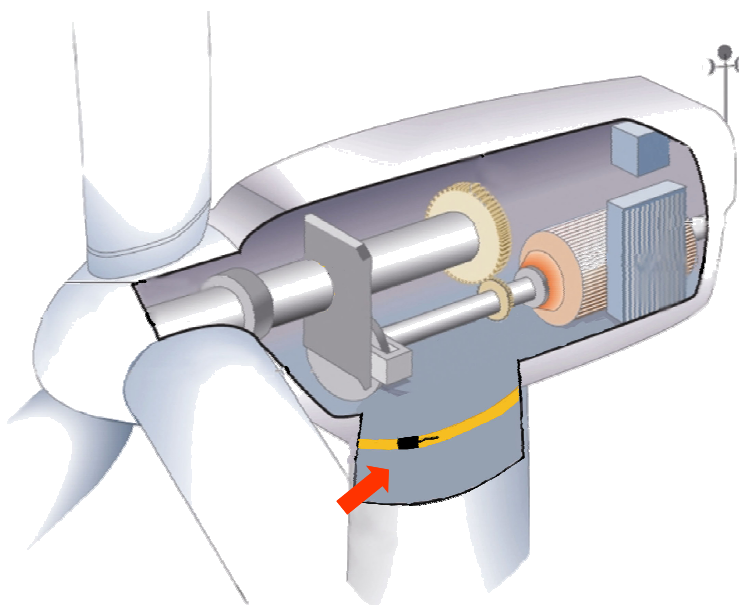
Allgemeines: Wenn mechanische Bewegungsabläufe überwacht werden sollen, sind magnetische Messsysteme das wichtigste Bindeglied zwischen Mechanik und Steuerung. Sei es zur Erfassung der Drehrichtung und Position der Gondel, der Verstellung der Rotorblattwinkel oder zur Drehzahlüberwachung - magnetische Messsysteme von ELGO gewährleisten in der neuen Generation der Windkraftanlagen eine zuverlässige und präzise Bestimmung der zu messenden Wege, Winkel oder Umdrehungen.

Die Systeme von ELGO haben sich seit über 30 Jahren in zahlreichen Anwendungsbereichen quer durch viele Branchen bewährt.

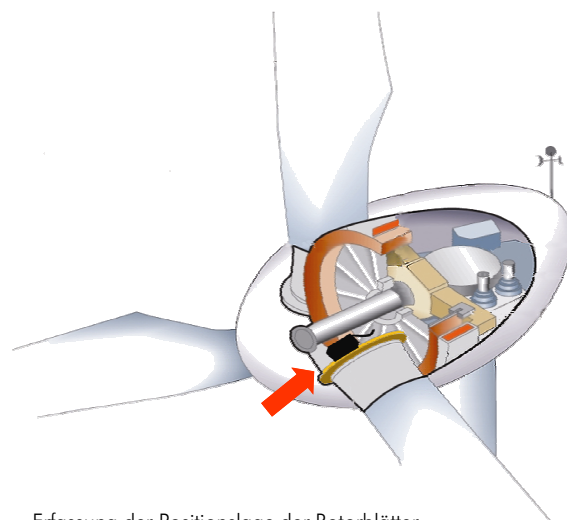
Funktionsprinzip: Die magnetischen Messsysteme von ELGO basieren auf der berührungslosen Abtastung eines magnetisierten Bandes. Das flexible Band wird auf der zu messenden Wegstrecke aufgeklebt. Bei der Bewegung entlang des Bandes werden die Informationen der magnetischen Maßstäbe (Wechsel Nordpol-Südpol) von einem Sensor erkannt. Die Erfassung erfolgt also direkt am Messpunkt. Die im Sensorkopf integrierte Auswerteelektronik errechnet aus den analogen Messsignalen (Sinus/Cosinus-Signal) die Weg- oder Winkelinformation. Die digitalisierten Signale werden an die Steuerung weitergeleitet. Das flexible Band kann auch auf einen Radius angebracht werden und somit auch Winkel erfassen. Alternativ stehen Magnetringse zur Verfügung.

Neben inkrementellen bietet ELGO auch absolute Messsysteme. Bei Absolutmesssystemen besitzt das Magnetband eine Absolutspur, die immer den tatsächlichen Positionswert ausgibt. Referenzläufe entfallen, da auch nach einem Spannungsausfall der aktuelle Positionswert unmittelbar zur Verfügung steht.

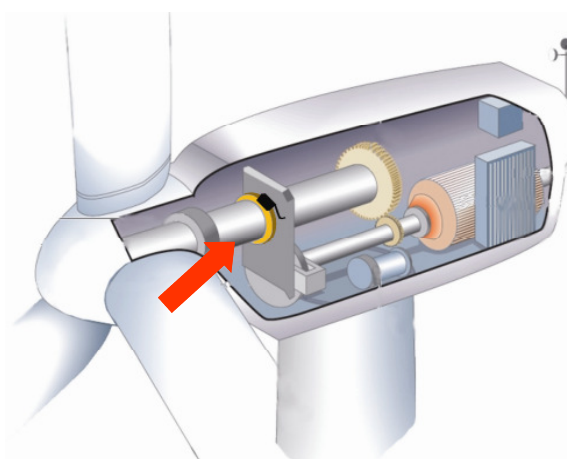
Applikationen:



Erfassung der Drehrichtung und Position der Gondel



Erfassung der Positionslage der Rotorblätter



Überwachung der Geschwindigkeit der Rotordrehzahl:
Schutz vor Überdrehung

