

SERIE FW2060/70/80

Führungswagen aus gleitfähigem Spezialkunststoff



Als ideale Ergänzung zu den Magnetband-Führungsschienen der Serie FS

Die aus einem gleitfähigem Spezialkunststoff gefertigten Führungswagen der Serie **FW** dienen als ideale Ergänzung zu den ELGO Magnetband-Führungsschienen der Serie **FS**. Sie eignen sich zur Montage von Sensorköpfen aus dem ELGO-Messsystem-Portfolio und sind in drei unterschiedlichen Ausführungen und Größen verfügbar.

- **FW2060**

Außenabmessungen: L x B x H = 80 x 48 x 24 mm

- **FW2070**

Außenabmessungen: L x B x H = 80 x 48 x 33 mm

- **FW2080**

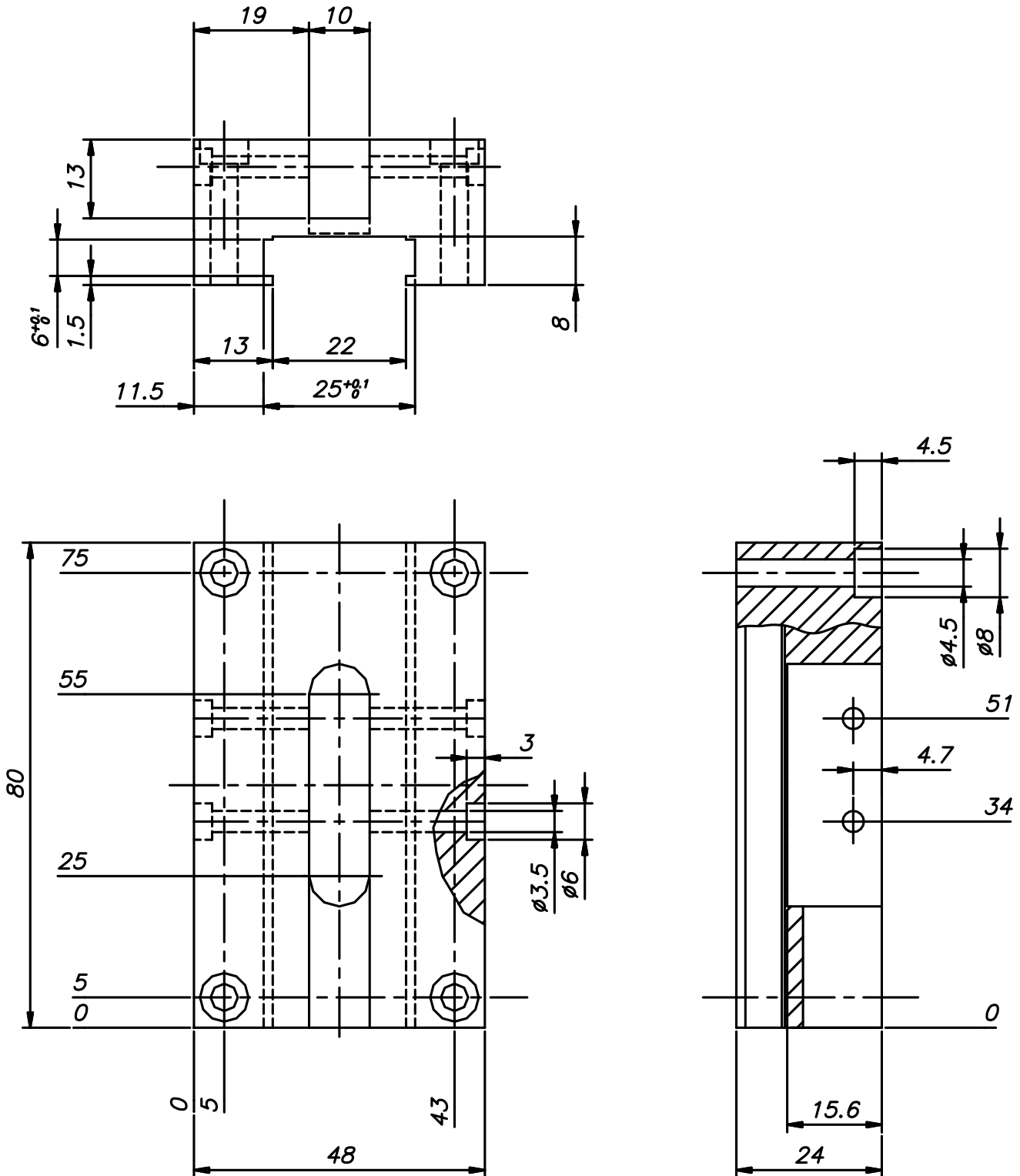
Außenabmessungen: L x B x H = 100 x 48 x 34 mm

FW2060 - Führungswagen aus gleitfähigem Spezialkunststoff

FW2060

Geeignet für folgende Messsysteme: LMIX1 | EMIX1 | DMIX1 | GMIX1A | EMSC1 | LMSC1 | IZ14E | IZ15E | IZ16E und IZ17E. Außenabmessungen: L x B x H = 80 x 48 x 24 mm.

Abmessungen FW2060:

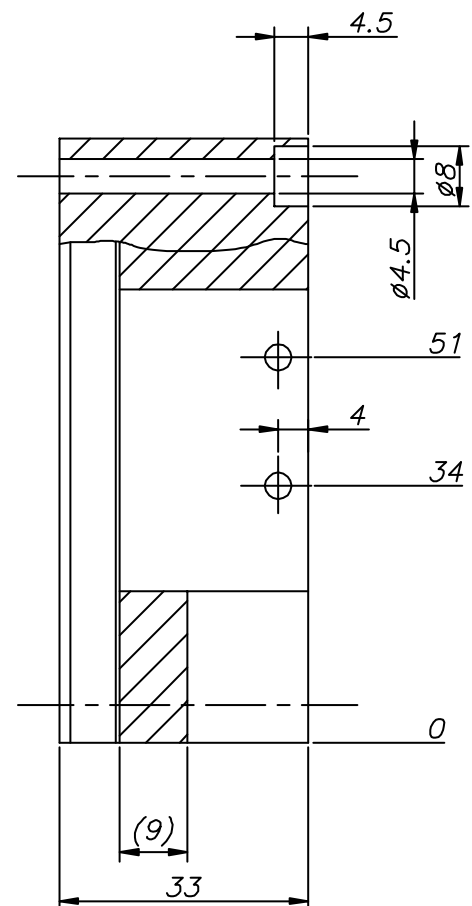
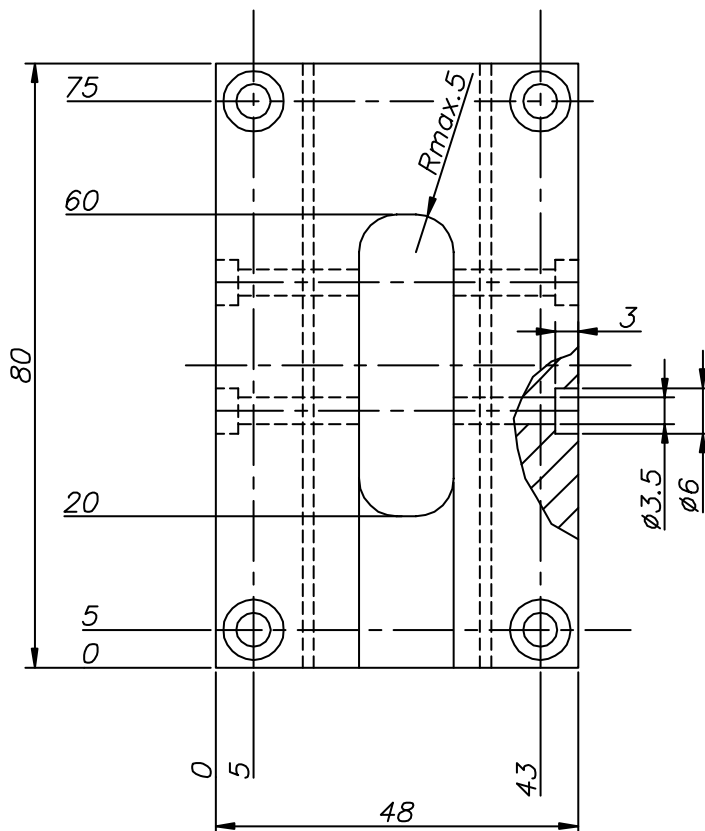
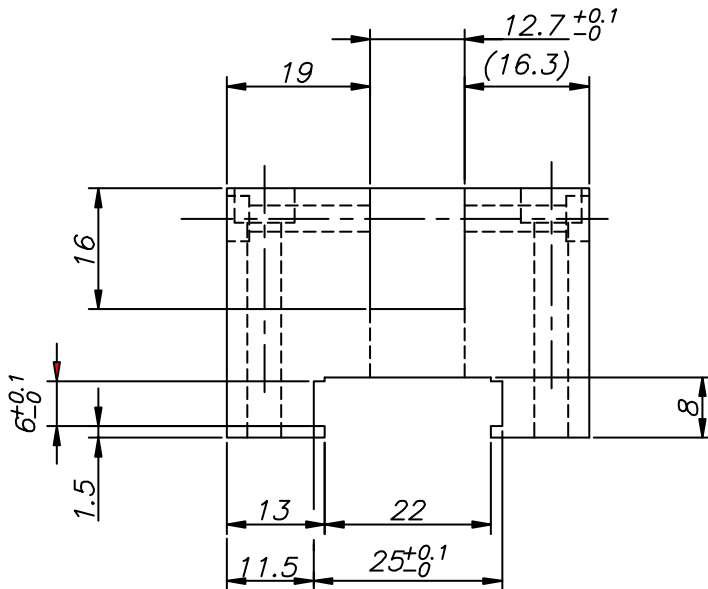


FW2070 - Führungswagen aus gleitfähigem Spezialkunststoff

FW2070

Geeignet für folgende Messsysteme: LMIX2 | LMIX22 | EMIX2 | EMIX23 | EMSC2 und LMSC2.
Außenabmessungen: L x B x H = 80 x 48 x 33 mm

Abmessungen FW2070:



FW2080 - Führungswagen aus gleitfähigem Spezialkunststoff

FW2080

Geeignet für das magnetische EMAX bzw. EMAL Absolutmesssystem (ausschließlich für die Gehäusevariante mit festem Kabelabgang).

Außenabmessungen: L x B x H = 100 x 48 x 34 mm

Abmessungen FW2080:

