

SERIE *DMIX1/DMIX3*



Magnetische Längenmesssysteme mit 1,00 mm Auflösung
und frei wählbarem Referenzimpuls (nur Version DMIX3)

DMIX 1 / 3 - Magnetisches Längenmesssystem mit 1,00 mm Auflösung

Allgemeines: Die Serie DMIX1 ist ein magnetisches Längenmesssystem. Sensorik und Auswerte-Elektronik sind getrennt untergebracht. Das Magnetband wird auf eine ebene Grundfläche mit dem mitgelieferten Klebeband aufgeklebt. Das DMIX1 kann mit einem Abstand von bis zu max. 10,0 mm zum Magnetband montiert werden. Als Ausgangssignale stehen die Kanäle A, A', B, B', Z, Z' zur Verfügung.

Beim DMIX3 ist die Sensorik und Auswerteelektronik in einem Gehäuse untergebracht. Die Indexsignale sind als Index- oder Referenzsignale erhältlich.

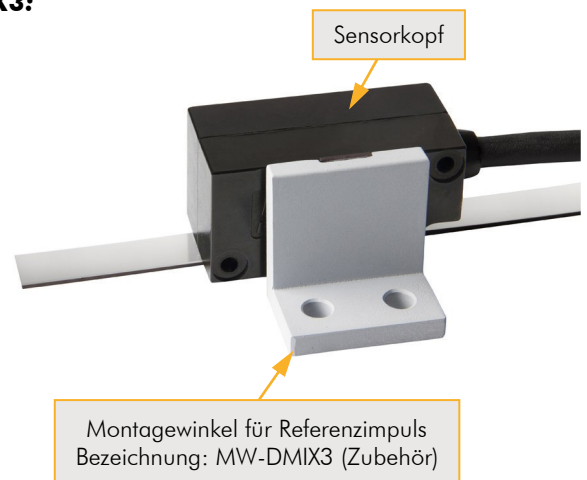
Wichtige Merkmale:

- Direkte berührungslose Messung
- Der Abstand zwischen Sensor und Magnetband kann zwischen 0,1... 10,0 mm schwanken
- Messlänge theoretisch unbegrenzt
- Auflösung bis 1,00 mm
- Wiederholgenauigkeit ± 1 Inkrement
- Sehr robust gegen Verschmutzung
- Mit frei wählbaren Referenzimpuls (Nur DMIX3)
- Montagewinkel für Referenzimpuls verfügbar (Zubehör)

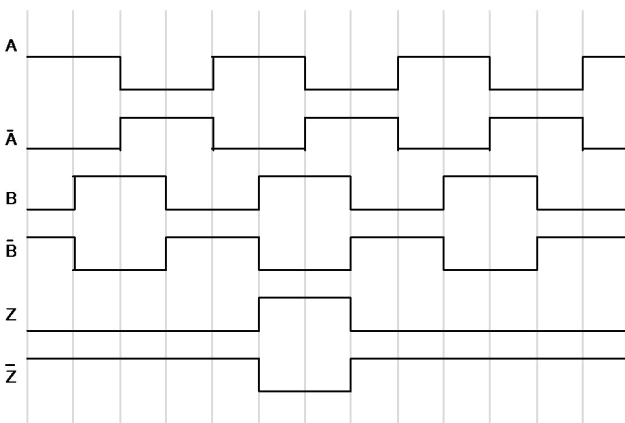
DMIX1:



DMIX3:



Impulsdiagramm:



Die Kanäle A, B, A', B' sind 90° phasenversetzt.

DMIX1:

Die Ausgabe des Index-impulses erfolgt periodisch alle 16 mm.

DMIX3:

Die Ausgabe des Index-impulses erfolgt periodisch alle 16 mm, oder als einmaliger Referenzimpuls bzw. invertierter Referenzimpuls.

Technische Daten:

Mechanische Daten	
Messprinzip	inkremental
Wiederholgenauigkeit	±1 Inkrement
Systemgenauigkeit im µm bei 20 °C	±(1000 + 20 x L) L = effektive Messlänge in Meter
Abstand Sensor / Band	max. 10 mm
Polteilung	16 mm
Sensorgehäuse	Zinkdruckguss
Abmessung Sensor DMIX1	L x B x H = 30 x 10 x 15 mm
Abmessung Sensor DMIX3	L x B x H = 50 x 24 x 26 mm
Erforderliches Magnetband	MB20-160-10-1-R1
Max. Messlänge	theoretisch unbegrenzt
Anschlussart	DMIX1: SUB-D Stecker 9-pol. DMIX3: offenes Kabelende
Gewicht	DMIX1 Sensor + SUB-D Stecker: ca. 40 g ohne Kabel DMIX3: ca. 60 g ohne Kabel Kabel: ca. 60 g pro Meter
Elektrische Daten	
Versorgungsspannung	10 ... 30 VDC / 5 VDC
Restwelligkeit	10 ... 30 VDC : < 10 % 5 VDC: ±25 mV
Stromaufnahme	10 ... 30 VDC : max. 150 mA 5 VDC: max. 200 mA
Ausgangssignale DMIX1	A/A', B/B', Z/Z', Gegentakt, dauerkurzschlussfest
Ausgangssignale DMIX3	A/A', B/B', Z/Z' oder REF/REF', Gegentakt, dauerkurzschlussfest
Ausgangspegel	10 ... 30 V-HTL / 5 V-TTL
Auflösung	1 mm (bei 4 Flankenbewertung)
Indeximpuls	16 mm periodisch
Ausgangsfrequenz	max. 20 kHz pro Kanal
Verfahrgeschwindigkeit	max. 20 m/s
Sensorkabel DMIX1	schleppkettentauglich, Länge max. 30 m Adern: 6 x 0,08 mm ² Biegeradius: min. 60 mm
Sensorkabel DMIX3	schleppkettentauglich, Länge max. 30 m Adern: 2 x 0,75 mm ² und 6 x 0,14 mm ² Biegeradius: min. 60 mm
Umgebungsbedingungen	
Lagertemperatur	-25 ... +85 °C
Betriebstemperatur	-10 ... +70 °C (-25 ... +85 °C auf Anfrage) (-40 ... +85 °C = Sonderversion 001)
Schutzart DMIX1	Sensor: IP67 / Auswertelektronik: IP40
Schutzart DMIX3	IP40 (optional: IP65)
Luftfeuchtigkeit	max. 80 %, nicht kondensierend

Zubehör:

Bestellbezeichnung	Beschreibung
MB20-160-10-1-R1	Magnetband für DMIX1 und DMIX3
Endkappenset 10 mm	Endkappen zum Fixieren des Magnetbands
FS-1000, FS1500 oder FS2000	Führungsschiene für Magnetband (Länge: 1,0 m, 1,5 m und max. 2,0 m verfügbar). Die Führungsschienen können für größere Messlängen aneinander gereiht werden.
FW2060	Führungswagen für DMIX1
FW2070	Führungswagen für DMIX3
AP-00-XX*	Aluminium Abdeckprofil für Magnetbänder (als Alternative zum Abdeckband) *) AP-00-1m = 1 m lang / AP-00-2m = 2 m lang
MW-DMIX3	Montagewinkel inkl. Magnetband für Referenzimpuls bei DMIX3 (nur bei Option R)
POSU	Polsucher-Karte 85 x 55 mm, zum Ausrichten des Montagewinkels (nur bei Option R)

Bestellbezeichnung:

Bei Bestellungen verwenden Sie bitte folgenden Code:

DMIX1/3 - $\overline{A} \overline{A} \overline{A} - \overline{B} \overline{B} \overline{B} - \overline{C} \overline{C} \overline{C} \overline{C} - \overline{D} \overline{D} - \overline{E} - \overline{F}$

A SN-Nummer

000 = ELGO Standard

001* = Sonderversion mit erweiterter
Betriebstemperatur -40 ... +85 °C

002 = nächste Sonderversion, usw.

B Signalkabellänge (in XX.X Meter)

01,5 = 1,5 m (Standardlänge)

abweichende Kabellängen auf Anfrage

C Auflösung

1000 = 1,00 mm bei 4-facher Flankenbewertung

D Versorgung/Ausgangspegel

00 = 10 ... 30 VDC / HTL

01 = 10 ... 30 VDC / TTL

11 = 5 VDC / TTL

E Referenzimpuls

R** = Referenzimpuls

F Optionen

V** = Vergossene Ausführung

*) bei DMIX1 nur Sensorkopf (ohne ext. Auswertelektronik)

**) nur für Bauform DMIX3 verfügbar

Beispiel:

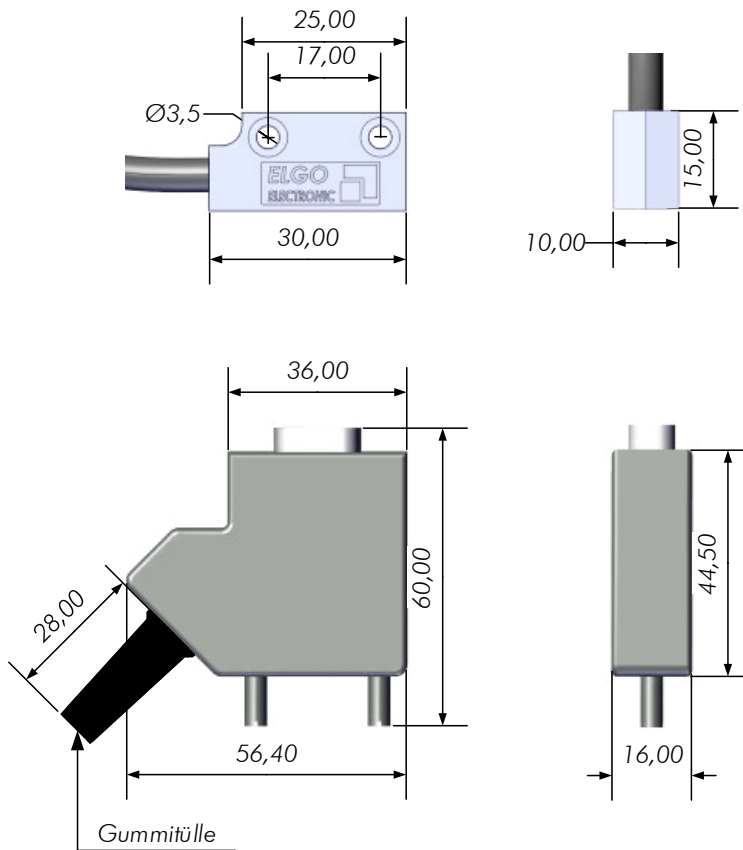
DMIX3 - $\overline{0} \overline{0} \overline{0} - \overline{0} \overline{1} \overline{.} \overline{5} - \overline{1} \overline{0} \overline{0} \overline{0} - \overline{0} \overline{1} - \overline{R}$
A A A - B B . B - C C C C - D D - E

DMIX3 nach ELGO Standard, mit 1,5 Meter Signalkabellänge, einer Auflösung von 1,00 mm, 10-30 VDC Versorgung und 5 V-TTL line driver Ausgangspegel und mit frei wählbarem Referenzimpuls

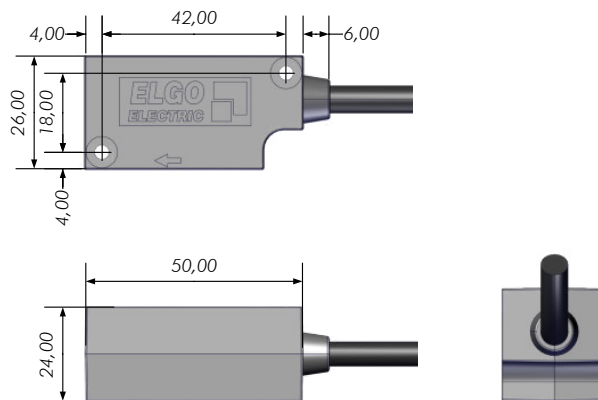
Ihre Bestellung:

DMIX - $\overline{A} \overline{A} \overline{A} - \overline{B} \overline{B} \overline{B} - \overline{C} \overline{C} \overline{C} \overline{C} - \overline{D} \overline{D} - \overline{E} - \overline{F}$

Abmessungen DMIX1:



Abmessungen DMIX3:



Abmessungen „MW-DMIX3“ für Referenzimpuls:

