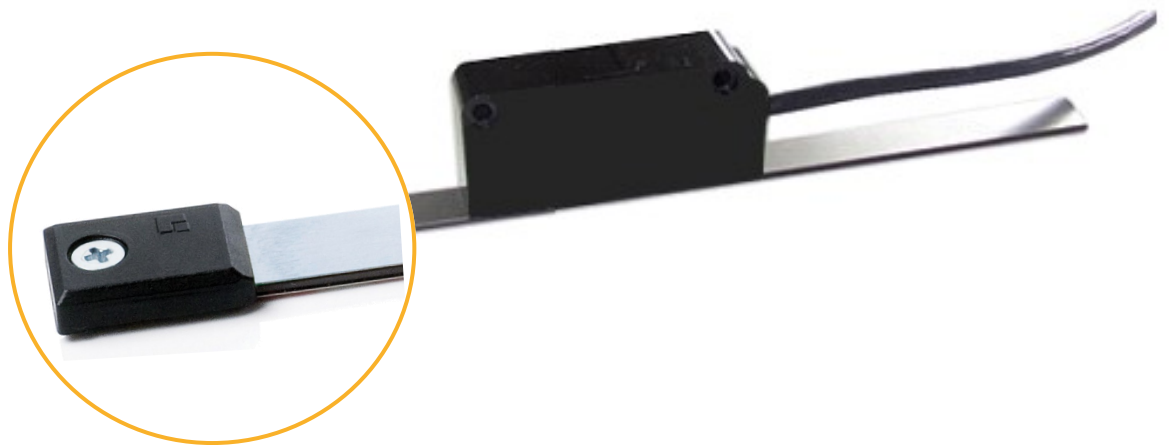


SMIX



Wichtige Merkmale:

- 0,01 mm Auflösung
- Push-Pull Signale für MIN/MAX-Endlagen
- Frei definierbare Referenzmarke
- Für den Einsatz unter rauen Umweltbedingungen

SMIX Magnetisches inkrementelles Längenmesssystem

Allgemeines: Die Serie SMIX ist ein inkrementelles magnetisches Längenmesssystem, das mit Hilfe projektspezifisch gefertigter Magnetbänder eine Endlagenerkennung bietet. Für viele Applikationen bedeuten diese Merkmale ein Plus an Sicherheit.

Das auf der bewährten LMIX2-Serie basierende System besteht aus einem Sensor mit integrierter Auswerteelektronik sowie einem projektspezifisch gefertigten Magnetband. Das Magnetband wird durch einfache Klebmontage entlang der zu messenden Wegstrecke befestigt. Das flexible Band kann auch auf einen Radius angebracht werden und ist somit ebenfalls für die berührungslose Winkel- oder Drehzahlerfassung geeignet. Der Sensor kann mit einem Abstand von bis zu 2 mm montiert werden.

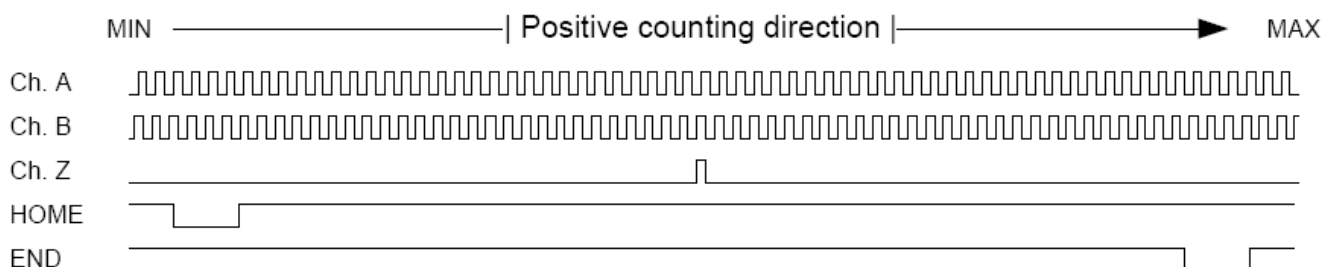
Der SMIX liefert bei einer einstellbaren Auflösung und Wiederholgenauigkeit von bis zu 0,01 mm geschwindigkeitsproportionale Signale an die weiterverarbeitenden Steuerungen und Regelungen. Dank seiner hohen Schutzklasse ist der SMIX auch für anspruchsvolle Messungen unter Extrembedingungen (Staub, Öl, Fett, Vibration oder Schock) geeignet.

Wichtige Merkmale:

- Auflösung bis 0,01 mm
- Wiederholgenauigkeit +/- 0,01 mm
- Starter-Kit für kleine Stückzahlen auf Anfrage
- Projektspezifisch gefertigtes Magnetband
- Endlagenerkennung
- Frei definierbare Referenzmarke
- Robustes Gehäuse (IP67)



Impulsdiagramm:



- > Versorgungsspannung: 24 V (10-30 V)
- > Auflösung: 10 µm
- > Kanal A, /A, B, /B, Z, /Z: 24V-Push-Pull (HTL)
- > Endschalter 24V-Push-Pull (HTL) negierte Logik: aktiv bei „Low“ Signal

Technische Daten:

Anschlussspannung	10... 30 VDC
Stromaufnahme	10... 30 VDC: max. 150 mA
Signalpegel	5 V-TTL Line Driver / 10-30 V HTL
Auflösung	0,01 mm
Wiederholgenauigkeit	+/- 1 Inkrement
Max. Verfahrensgeschwindigkeit	4 m/s
Ausgangssignale	A, A', B, B', Z, Z' MIN / MAX
Max. Messlänge	Theoretisch unbegrenzt
Montageabstand Sensor/ Band	Max. 2,0 mm
Systemgenauigkeit in μm bei 20°C	+/- (25 + 20 x L) L= Messlänge in Meter
Betriebstemperatur	-10... +70 °C (-25... +85 °C) auf Anfrage
Lagertemperatur	-25... +85 °C
Luftfeuchtigkeit	Nicht kondensierend, max. 80%
Schutzklasse	IP67
Mechanische Daten Sensor	SMIX-Gehäuse: 50 x 25 x 12 mm
Kabel	
Länge	Max. 30,0 m
Gewicht	Adern: 10 x 0,14 mm ²
Biegeradius	Min. 60 mm

Bestellbezeichnung:

Bei Bestellungen verwenden Sie bitte nachfolgenden Bestellcode:

SMIX - - - - - -

A SN-Nummer

000 ELGO Standard

001 erste Sonderausführung

B Signalkabellänge (in XX.X Meter)

C Auflösung

0010 0,01 mm

D Versorgung / Ausgangspegel

00 10-30 VDC / 10-30 VDC

01 10-30 VDC / 5V-TTL line driver

11 5 VDC / 5V-TTL line driver

E Endlagen Signal / Logik

00 10 – 30 VDC / Logik nicht invertiert
("HIGH" - aktiv)

01 10 – 30 VDC / Logik invertiert ("LOW" - aktiv)

10 5 VDC / Logik nicht invertiert ("HIGH" - aktiv)

11 5 VDC / Logik invertiert ("LOW" - aktiv)

Beispiel:

SMIX - 000 - 01.5 - 0010 - 01 - 11
A A A - B B . B - C C C C - D D - E E

SMIX nach ELGO Standard, mit 1,5 Meter Signalkabellänge, einer Auflösung von 0,01 mm, 10-30 VDC / 5 V-TTL line driver Versorgung / Ausgangspegel, Endlagen 5 VDC / Logik invertiert ("LOW" - aktiv).

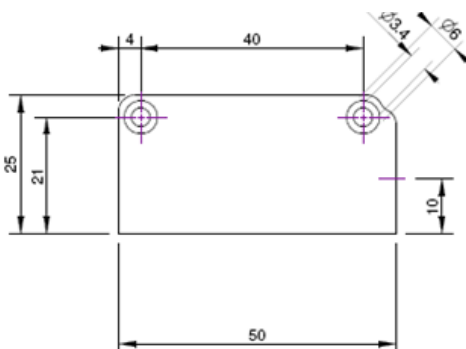
Ihre Bestellung:

SMIX - - - - - -

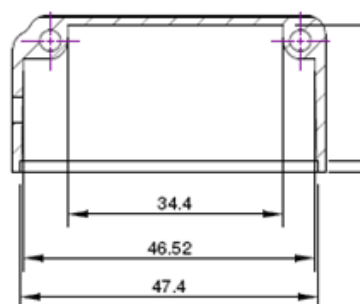
Abmessungen:

Gehäuse:

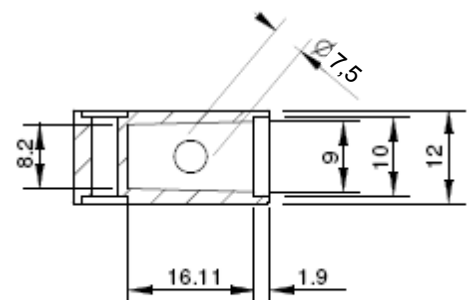
Frontansicht:



Rückansicht:



Seitenansicht:



Zubehör:

MB20-50-10-2-R-SNXXX

Magnetband für SMIX

Magnetband Endkappe 10 mm - Set

2 Endkappen (10 mm) und 2 x M3 Schrauben;
zusätzliche Fixierung im radialen und linearen Bereich,
sowie zum Schutz der Magnetband-Enden
Art. Nr. 731031002

Magnetband Endkappe 10 mm

1 Endkappe (10 mm)
Art. Nr. 731031000

