

# Betriebsanleitung

## SERIE EMIX3

Magnetisches Längenmesssystem mit 0,01 mm Auflösung



- direkte berührungslose Messung
- der Abstand zwischen Sensor und Maßband kann zwischen 0,1 und 0,8 mm schwanken
- Messlängen bis 32 m
- Auflösung bis 0,01 mm
- Wiederholgenauigkeit +/- 0,01 mm
- sehr robust gegen Verschmutzung

<b>1. Allgemeines</b>	<b>3</b>
1.1 Informationen zur Betriebsanleitung .....	3
1.2 Symbolerklärung .....	3
1.3 Garantieb Bestimmungen .....	4
1.4 Demontage und Entsorgung .....	5
<b>2. Sicherheit</b>	<b>6</b>
2.1 Allgemeine Gefahrenquellen .....	6
2.2 Persönliche Schutzausrüstung .....	6
2.3 Bestimmungsgemäße Verwendung .....	7
<b>3. Transport und Lagerung</b>	<b>8</b>
3.1 Sicherheitshinweise für den Transport/ Auspacken und Verladen .....	8
3.2 Umgang mit Verpackungsmaterialien .....	8
3.3 Transportinspektion .....	8
3.4 Lagerung .....	8
<b>4. Produkteigenschaften</b>	<b>9</b>
<b>5. Technische Daten</b>	<b>10</b>
5.1 Abmessungen <i>EMIX3</i> .....	11
<b>6. Installation/ Erstinbetriebnahme</b>	<b>12</b>
6.1 Montage Sensorkopf .....	12
6.2 Anschlussbelegungen .....	12
<b>7. Optionen</b>	<b>13</b>
7.1 Magnetband MB20-20-10-1-R .....	13
7.1.1 Handhabung .....	14
7.1.2 Verarbeitungshinweis für das Kleben .....	15
7.1.3 Chemikalienbeständigkeit des Magnetbandes .....	15
7.1.4 Aufkleben und Zuschneiden .....	16
<b>8. Störungen</b>	<b>17</b>
8.1 Sicherheit .....	17
8.2 Entstörmaßnahmen .....	18
8.3 Wiederinbetriebnahme nach Störungsbeseitigung .....	18
<b>9. Wartung</b>	<b>19</b>
<b>10. Typenschlüssel <i>EMIX3</i></b>	<b>20</b>
<b>11. Verzeichnisse</b>	<b>21</b>
11.1 Index .....	21

## 1. Allgemeines

### 1.1 Informationen zur Betriebsanleitung

Die Betriebsanleitung gibt wichtige Hinweise zum Umgang mit dem Gerät.

Voraussetzung für sicheres Arbeiten ist die Einhaltung der angegebenen Sicherheitshinweise und Handlungsanweisungen. Darüber hinaus sind die am Einsatzort des Gerätes geltenden örtlichen Unfallverhütungsvorschriften und allgemeinen Sicherheitsbestimmungen einzuhalten. Die Betriebsanleitung ist vor Beginn aller Arbeiten sorgfältig durchzulesen! Sie ist Produktbestandteil und in unmittelbarer Nähe des Gerätes jederzeit zugänglich für das Personal aufzubewahren.

Die Abbildungen in dieser Anleitung sind zur besseren Darstellung der Sachverhalte nicht unbedingt maßstabsgerecht und können von der tatsächlichen Ausführung geringfügig abweichen.

### 1.2 Symbolerklärung

#### Warnhinweise

Warnhinweise sind in dieser Betriebsanleitung durch Symbole gekennzeichnet. Die Hinweise werden durch Signalworte eingeleitet, die das Ausmaß der Gefährdung zum Ausdruck bringen.

Die Hinweise unbedingt einhalten und umsichtig handeln, um Unfälle, Personen- und Sachschäden zu vermeiden.



#### **GEFAHRI!**

... weist auf eine unmittelbar gefährliche Situation hin, die zum Tod oder zu schweren Verletzungen führt, wenn sie nicht gemieden wird.



#### **WARNUNG**

... weist auf eine möglicherweise gefährliche Situation hin, die zum Tod oder zu schweren Verletzungen führt, wenn sie nicht gemieden wird.



#### **VORSICHT!**

... weist auf eine möglicherweise gefährliche Situation hin, die zum Tod oder zu schweren Verletzungen führt, wenn sie nicht gemieden wird.

## Tipps und Empfehlungen



### HINWEIS!

...hebt nützliche Tipps und Empfehlungen sowie Informationen für einen effizienten und störungsfreien Betrieb hervor.

## Besondere Sicherheitshinweise

Um auf besondere Gefahren aufmerksam zu machen, werden in Verbindung mit Sicherheitshinweisen die folgenden Symbole eingesetzt:



### GEFAHR!

Lebensgefahr durch elektrischen Strom!

...kennzeichnet lebensgefährliche Situationen durch elektrischen Strom. Bei Nichtbeachtung der Sicherheitshinweise besteht die Gefahr schwerer Verletzungen oder des Todes.  
Die auszuführenden Arbeiten dürfen nur von einer Elektro-Fachkraft ausgeführt werden.

## 1.3 Garantiebestimmungen

Die Garantiebestimmungen befinden sich als separates Dokument in den Verkaufsunterlagen.

### Gewährleistung

Der Hersteller garantiert die Funktionsfähigkeit der angewandten Verfahrenstechnik und die ausgewiesenen Leistungsparameter. Die Gewährleistungsfrist, von einem Jahr, beginnt mit dem Zeitpunkt des Lieferdatums

## 1.4 Demontage und Entsorgung

Sofern keine Rücknahme- oder Entsorgungsvereinbarung getroffen wurde, Gerät fachgemäß unter Beachtung, der in dieser Betriebsanleitung enthaltenen Sicherheitshinweise, demontieren und umweltgerecht entsorgen.

### Vor Demontage

Energieversorgung abschalten und gegen Wiedereinschalten sichern, anschließend Energieversorgungsleitungen physisch trennen und gespeicherte Restenergien entladen Betriebs- und Hilfsstoffe sowie restliche Verarbeitungsmaterialien entfernen und umweltgerecht entsorgen.

### Zur Entsorgung

Zerlegte Bestandteile der Wiederverwertung zuführen:

- metallische Restbestandteile verschrotten
- Kunststoffteile zum Recycling geben
- übrige Komponenten nach Materialbeschaffenheit sortiert entsorgen



#### **VORSICHT!**

Umweltschäden bei falscher Entsorgung!

Elektroschrott, Elektronikkomponenten, Schmier- und andere Hilfsstoffe unterliegen der Sondermüllbehandlung und dürfen nur von zugelassenen Fachbetrieben entsorgt werden.

Kommunalbehörden und Entsorgungsfachbetriebe geben Auskunft zur umweltgerechten Entsorgung.

## 2. Sicherheit

### 2.1 Allgemeine Gefahrenquellen

Dieser Abschnitt gibt einen Überblick über alle wichtigen Sicherheitsaspekte für einen optimalen Schutz des Personals sowie für den sicheren und störungsfreien Betrieb.

Bei Nichtbeachtung der in dieser Anleitung aufgeführten Handlungsanweisungen und Sicherheitshinweise können erhebliche Gefahren entstehen.

### 2.2 Persönliche Schutzausrüstung

Bei der Montage des Gerätes ist das Tragen persönlicher Schutzausrüstung erforderlich, um Gesundheitsgefahren zu minimieren.

Deshalb:

Vor allen Arbeiten die jeweils benannte Schutzausrüstung ordnungsgemäß anlegen und während der Arbeit tragen. Zusätzlich im Arbeitsbereich angebrachte Schilder zur persönlichen Schutzausrüstung unbedingt beachten.

#### Grundsätzlich tragen

Bei allen Arbeiten grundsätzlich tragen:



#### Arbeitsschutzkleidung

ist eng anliegende Arbeitskleidung mit geringer Reißfestigkeit, mit engen Ärmeln und ohne abstehende Teile. Sie dient vorwiegend zum Schutz vor Erfassen durch bewegliche Maschinenteile.

Keine Ringe, Ketten und sonstigen Schmuck tragen.



#### Schutzhandschuhe

zum Schutz der Hände vor Abschürfungen, Abrieb oder ähnlichen oberflächlichen Verletzungen der Haut.

## 2.3 Bestimmungsgemäße Verwendung

Das ELGO **EMIX3** Längenmesssystem ist ausschließlich für den hier beschriebenen bestimmungsgemäßen Verwendungszweck konzipiert:

Das **EMIX3** Längenmesssysteme dient zur Erfassung von Wegstrecken.



### WARNUNG!

Gefahr durch nicht bestimmungsgemäße Verwendung!  
Jede über die bestimmungsgemäße Verwendung hinausgehende und/oder andersartige Benutzung des Gerätes kann zu gefährlichen Situationen führen.

Deshalb:

**EMIX3** nur bestimmungsgemäß verwenden.

Sämtliche Angaben der Betriebsanleitung strikt einhalten.

Insbesondere folgende Verwendungen unterlassen, sie gelten als nicht bestimmungsgemäß:

Umbau, Umrüstung oder Veränderung der Konstruktion oder einzelner Ausrüstungsteile mit dem Ziel der Änderung des Einsatzbereiches oder der Verwendbarkeit des **EMIX3**

Ansprüche jeglicher Art wegen Schäden aus nicht bestimmungsgemäßer Verwendung sind ausgeschlossen. Für alle Schäden, bei nicht bestimmungsgemäßer Verwendung, haftet allein der Betreiber.

### 3. Transport und Lagerung

#### 3.1 Sicherheitshinweise für den Transport/ Auspacken und Verladen



##### Vorsicht

Karton fachgerecht transportieren, nicht werfen, stoßen oder kanten.

#### 3.2 Umgang mit Verpackungsmaterialien

Sachgerechte Entsorgung siehe 1.4 (Seite 5).

#### 3.3 Transportinspektion

Die Lieferung bei Erhalt unverzüglich auf Vollständigkeit und Transportschäden prüfen.  
Bei äußerlich erkennbarem Transportschaden:

Lieferung nicht oder nur unter Vorbehalt entgegennehmen.  
Schadensumfang auf den Transportunterlagen oder auf dem Lieferschein vermerken.  
Reklamation umgehend einleiten.



##### HINWEIS!

Jeden Mangel reklamieren, sobald er erkannt ist.  
Schadenersatzansprüche können nur innerhalb der geltenden Reklamationsfristen geltend gemacht werden.

#### 3.4 Lagerung

Gerät nur unter folgenden Bedingungen lagern:

- nicht im Freien aufbewahren
- trocken und staubfrei lagern
- keinen aggressiven Medien aussetzen
- vor Sonneneinstrahlung schützen
- mechanische Erschütterungen vermeiden
- Lagertemperatur: -25 bis +85 °C
- relative Luftfeuchtigkeit: max. 80%

bei Lagerung länger als 3 Monate, regelmäßig den allgemeinen Zustand aller Teile und der Verpackung kontrollieren



## 4. Produkteigenschaften

Die Serie **EMIX3** ist ein magnetisches Längenmesssystem. In einem Gehäuse sind Sensorik und Auswertelektronik untergebracht. Das Magnetband wird auf eine ebene Grundfläche mit dem mitgelieferten Klebeband aufgeklebt. Das **EMIX3** kann bis zu einem Abstand von max. 0,8 mm montiert werden.

Das Messsystem bietet entscheidende Vorteile:

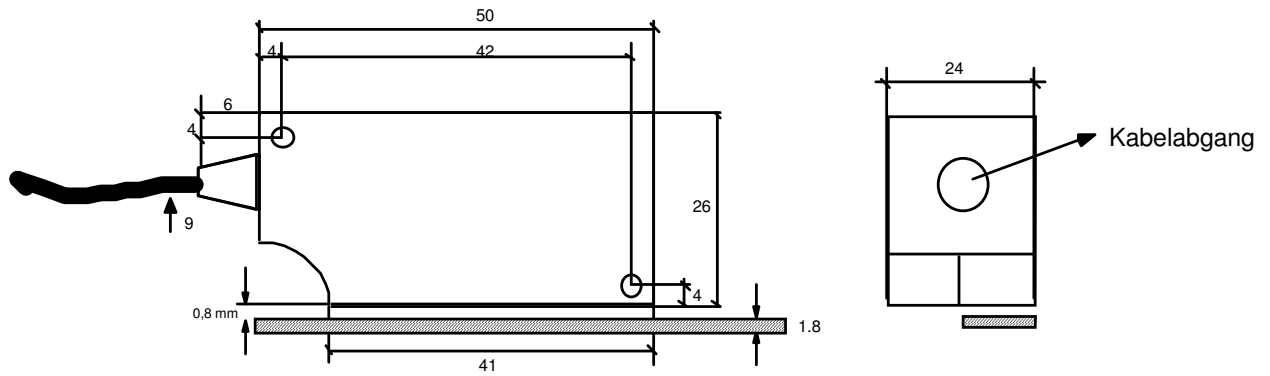
- direkte berührungslose Messung
- der Abstand zwischen Sensor und Maßband kann zwischen 0,1... 0,8 mm schwanken
- Messlängen bis 32 m
- hohe Auflösung bis 0,01 mm
- Wiederholgenauigkeit +/- 0,01 mm
- sehr robust gegen Verschmutzung

Als Signale stehen A, A', B, B', Z, Z' zur Verfügung.

## 5. Technische Daten

Anschlussspannung	10... 30 VDC / 5VDC
Stromaufnahme	10.. 30 VDC: max. 150mA / 5 VDC: 200 mA
Signalpegel	10... 30 V HTL / 5V TTL
Auflösung	0,01 mm
Wiederholgenauigkeit	+/- 0,01 mm
maximale Verfahrgeschwindigkeit	4 m/s
Ausgangssignale:	A, A', B, B', Z, Z'
Messlänge	max. 32 m
Montageabstand Sensor/Band	max. 0,8 mm
Systemgenauigkeit in $\mu\text{m}$ bei 20°C	+/- (20 + 20 x L) L= Messlänge in Meter
Betriebstemperatur	-10... +70°C (-25... +85 °C) auf Anfrage
Lagertemperatur	-25... +85 °C
Luftfeuchtigkeit	nicht kondensierend, max. 80%
Schutzklasse	IP54
mechanische Daten Sensor	EMIX3-Gehäuse: 56 x 24 x 26 mm
Kabel	Schleppkettentauglich, Länge max. 30,0 m, Gewicht: ca. 58,0 g/m, Adern: 2 x 0,75 mm <sup>2</sup> und 6 x 0,14 mm <sup>2</sup> Biegeradius: min. 60 mm
Magnetband MB20-20-10-1-R	Ausdehnungskoeffizient @ = $16 \times 10^{-6} \text{K}^{-1}$ Längenausdehnung $\Delta L = L \times @ \times \Delta @$ 10mm x ca. 1,8mm (B x H) min. Krümmungsradius 150mm

### 5.1 Abmessungen EMIX3



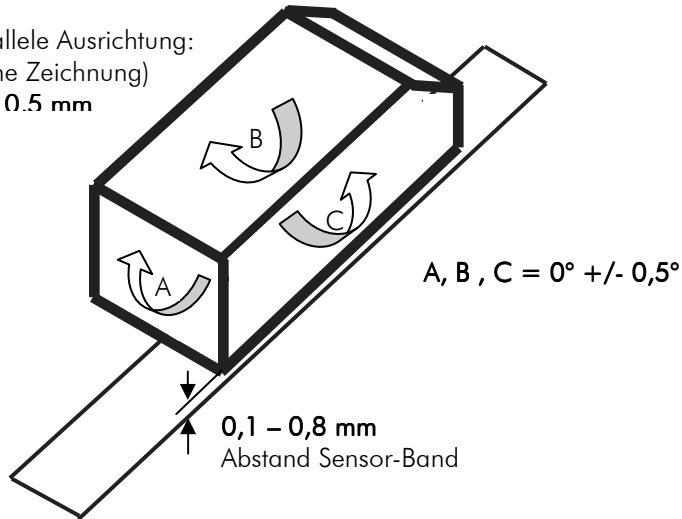
0,8 mm ( Maximalabstand Band/Sensor)  
Durchmesser Bohrung = 3,3 mm  
(alle Maßangaben in mm)

## 6. Installation/ Erstinbetriebnahme

### 6.1 Montage Sensorkopf

Bei der Montage des Sensorkopfes sind zwei M3 Schrauben zu verwenden.  
Es müssen Toleranzen für Abstand und Winkel eingehalten werden.

Parallele Ausrichtung:  
(siehe Zeichnung)  
+/- 0.5 mm



### 6.2 Anschlussbelegungen

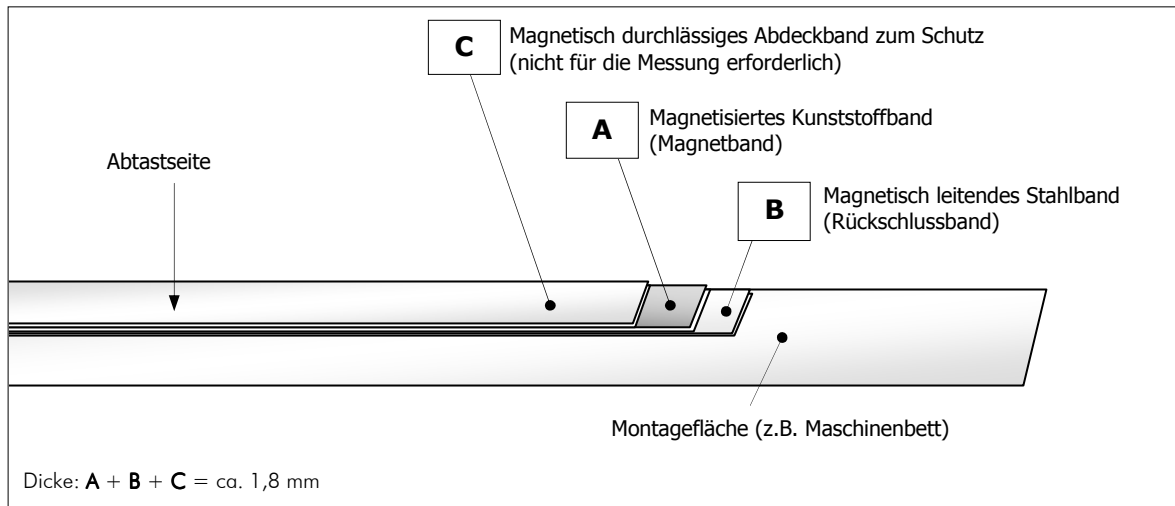
Funktion	Farbe
0V (GND)	weiß
5 VDC / 10-30 VDC	Braun
Kanal A	Grün
Kanal B	Gelb
Indeximpuls Z	Schwarz
Kanal A'	Violett
Kanal B'	Orange
Indeximpuls Z'	Grau

## 7. Optionen

### 7.1 Magnetband MB20-20-10-1-R

Aufbau des Magnetbands mit 3 Komponenten

Im Standardfall wird das Magnetband so wie hier beschrieben ausgeliefert.  
Die Montage erfolgt hierbei durch Verklebung auf der jeweiligen Montagefläche.



Lieferbare Längen siehe Technische Daten

**Das Standard ELGO-Magnetband besteht aus drei Komponenten:**

**A** Das magnetisierte, hochflexible Kunststoffband, unterseitig verbunden mit...

**B** ... dem Rückschlussband, einem magnetisch leitenden, flexiblen Stahlband. Dieses Stahlband schützt das Kunststoffband vor mechanischen Schäden und stellt gleichzeitig einen magnetischen Kurzschluss dar. Dies erhöht entscheidend die Funktionssicherheit bei extremen magnetischen Einflüssen. **A** und **B** werden im Standardfall bereits werkseitig verbunden, ein abweichender Bandaufbau für Sonderfälle ist ebenfalls möglich (siehe Bestellcode).

**C** Um die Flexibilität für Transport und Montage zu erhalten, wird ein magnetisch durchlässiges, bereits mit Klebeband versehenes, Stahlband mitgeliefert. Es dient zum mechanischen Schutz für das Kunststoffband und sollte nach der Montage auf das magnetische Kunststoffband aufgeklebt werden.

Das Magnetband besteht aus 3 Komponenten (siehe Abb. 1), einem magnetisierten, flexiblen Kunststoffband (Pos. 3), welches werkseitig mit einem Stahlband (Pos. 5) verbunden ist und einem Abdeckband (Pos. 1), welches zum Schutz des Kunststoffbandes dient.

Das Abdeckband muss zum mechanischen Schutz des Magnetbandes aufgeklebt werden. Zusätzlich schirmt es das Magnetband vor extremen, externen magnetischen Einflüssen ab.

Für die komplette Verklebung zwischen den einzelnen Materialien wird ein spezielles Klebeband (Pos. 2, Pos. 4, Pos. 6) verwendet.

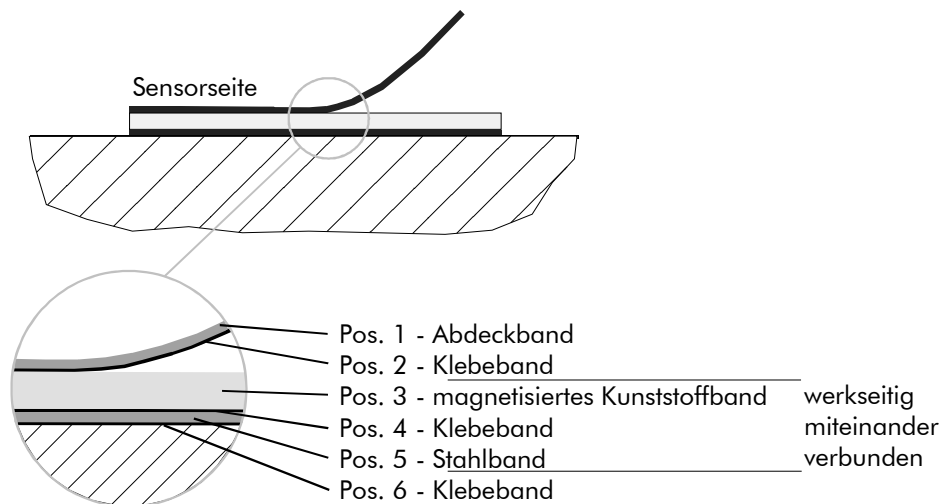


Abbildung 1: Magnetbandbestandteile

### 7.1.1 Handhabung

Um Spannungen im Magnetband zu vermeiden, darf es nicht gesteckt, nicht verdreht oder mit dem magnetisierten Kunststoffband nach innen gelagert oder gehandhabt werden (min. Krümmungsradius 150 mm).

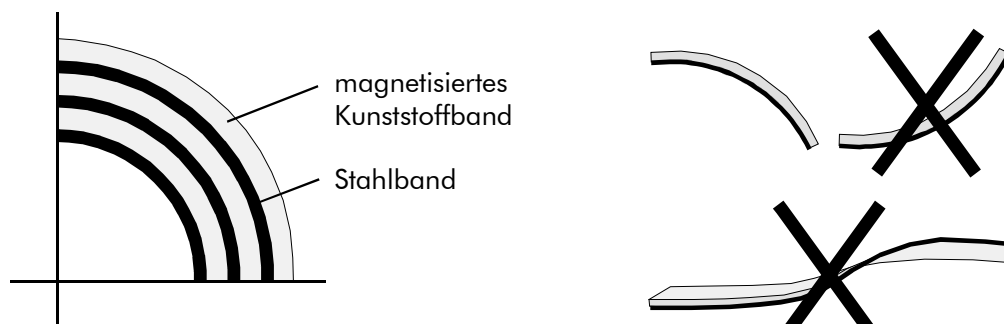


Abbildung 6: Lagerung und Transport

### 7.1.2 Verarbeitungshinweis für das Kleben

Die mitgelieferten Klebebänder kleben gut auf sauberen, trockenen und glatten Oberflächen. Diese sollte umso besser bearbeitet sein, je schlimmer die Verschmutzung am Einsatzort ist. Es empfiehlt sich eine Rauhtiefe  $R_a \leq 3,2$  ( $R_z \leq 25 / N8$ ). Typische Lösungsmittel zur Reinigung von Oberflächen sind eine 50/50-Isopropyl-Alkohol/Wassermischung oder Heptan. Bei Materialien wie Kupfer, Messing etc. sollten die Oberflächen zur Vermeidung von Oxydation versiegelt werden. Die Festigkeit der Verklebung ist direkt abhängig vom Kontakt, den der Klebstoff zu den verklebenden Oberflächen entwickelt. Ein hoher Andruck sorgt für einen guten Oberflächenkontakt.

Die günstigste Verklebungstemperatur liegt zwischen + 21 °C und + 38 °C.

Abzuraten ist von Verklebungen, bei denen die zu verklebenden Oberflächen kälter als + 10 °C sind, da in diesem Fall der Klebstoff zu fest wird und damit unter Umständen eine ausreichende Soforthaftung kaum erreichbar ist. Nach ordnungsgemäßer Verklebung ist die Festigkeit der Verbindung auch bei Minus-Temperaturen gegeben. Die Endklebekraft einer Verklebung wird erfahrungsgemäß nach ca. 72 Stunden (bei + 21 °C) erreicht. Zum Aufkleben darf nur das mitgelieferte Klebeband verwendet werden.

### 7.1.3 Chemikalienbeständigkeit des Magnetbandes

Keine oder nur geringe Auswirkungen bei ständigem Kontakt nach 2-5 Jahre zeigen: Ameisensäure, Glycerin 93 °C, Leinöl, Sojabohnenöl, Baumwollsamensöl, N-Hexan, Milchsäure, Formaldehyd 40 %, Iso-Oktan, Mineralöl.

Schwache bis mittlere Auswirkungen bei ständigem Kontakt nach ca. 1 Jahr zeigen: Aceton, Benzin, Essigsäure 30 %, Oleinsäure, Acetylen, Dampf, Essigsäure, Eisessig, Seewasser, Ammoniak, Essigsäure 20 %, Isopropyläther, Stearinsäure 70 °C wasserfrei, Kerosin.

Starke Auswirkungen bei ständigem Kontakt nach 1-5 Monate zeigen: Benzol, Salpetersäure 70 %, Terpentin, Toluol, Lacklösungsmittel, rote rauchende Salpetersäure, Tetrachlor Kohlenstoff, Trichloräthylen, Nitrobenzol, Salzsäure 37 % 93 °C, Tetrahydrofuran, Xylol.

#### 7.1.4 Aufkleben und Zuschneiden



##### Hinweis

**Beim Aufkleben des Magnetbandes ist auf die Markierungen** am Magnetband und am Sensorkopf zu achten. Eine falsche Montage liefert nicht korrekte Werte. Ein bereits aufgeklebtes Magnetband ist nach dem Entfernen zerstört und kann nicht nochmals verwendet werden. Zu beachten ist auch die Zählrichtung des Messsystems.

Vor Beginn des Klebens sind Magnetband und Abdeckband auf die genaue Länge zuzuschneiden

Magnetbandlänge = Messlänge + Sensorlänge

Am Besten sollte das Magnetband in eine Nut geklebt werden oder an einer Kante anliegen.

Das Aufkleben ist folgendermaßen durchzuführen:

Das Magnetband ist mit dem Stahlband bereits werkseitig miteinander verbunden. Auf der Trägerseite (=Stahlband) wird das beiliegende Klebeband aufgeklebt.

Nun wird das Magnetband justiert und dann aufgeklebt. Am Einfachsten ist es das Magnetband in zwei Schritten aufzukleben. Dazu ist erst die Klebefolie bis zur Hälfte zu entfernen und aufzukleben und dann die Restlänge. Danach wird das Abdeckband mit dem Klebeband beklebt. Hierzu spielt es keine Rolle auf welcher Seite das Klebeband aufgebracht wird. Auf das sichtbare dunkelbraune magnetisierte Kunststoffband wird das Abdeckband aufgeklebt.



## 8. Störungen

Im folgenden Kapitel sind mögliche Ursachen für Störungen und die Arbeiten zur ihrer Beseitigung beschrieben.

Bei vermehrt auftretenden Störungen, bitte die Endstörmaßnahmen unter *Punkt 8.2* beachten.

Bei Störungen, die durch die nachfolgenden Hinweise und die Endstörmaßnahmen nicht zu beheben sind, den Hersteller kontaktieren, siehe letzte Seite.

### 8.1 Sicherheit

Grundlegendes:



#### WARNUNG!

#### Verletzungsgefahr durch unsachgemäße Störungsbeseitigung!

Unsachgemäße Störungsbeseitigung kann zu schweren Personen- oder Sachschäden führen.

Deshalb:

- Jegliche Arbeiten zur Störungsbeseitigung dürfen nur durch ausreichend qualifiziertes und unterwiesenes Personal ausgeführt werden.
- Vor Beginn der Arbeiten für ausreichende Montagefreiheit sorgen.
- Auf Ordnung und Sauberkeit am Montageplatz achten! Lose aufeinander oder umher liegende Bauteile und Werkzeuge sind Unfallquellen.

Wenn Bauteile ersetzt werden müssen:

- Auf korrekte Montage der Ersatzteile achten.
- Alle Befestigungselemente wieder ordnungsgemäß einbauen.
- Vor Wiedereinschalten sicherstellen, dass alle
- Abdeckungen und Schutzeinrichtungen korrekt installiert sind und einwandfrei funktionieren.

## 8.2 Entstörmaßnahmen

Der Schirm des Signalausgangskabels sollte nur einseitig an die Nachfolgeelektronik angeschlossen werden. Das Signalausgangskabel ist grundsätzlich getrennt von Laststromleitungen zu verlegen und ein Sicherheitsabstand von mindestens 0,5 m zu induktiven und kapazitiven Störquellen wie Schütze, Relais, Motoren, Schaltnetzteile, getaktete Regler etc. ist einzuhalten.

Sollten trotz Einhaltung aller oben beschriebenen Punkte Störungen auftreten, muss wie folgt vorgegangen werden:

- Anbringen von RC-Gliedern über Schützspulen von AC-Schützen (z.B.  $0,1 \mu\text{F} / 100 \Omega$ ).
- Anbringen von Freilaufdioden über DC-Induktivitäten.
- Anbringen von RC-Gliedern über den einzelnen Motorphasen und über der Motorbremse (im Klemmenkasten des Motors).
- Schutzerde und Bezugspotential nicht verbinden!

## 8.3 Wiederinbetriebnahme nach Störungsbeseitigung

Nach dem Beheben der Störung:

1. Ggf. Not-Aus-Einrichtungen zurücksetzen.
2. Ggf. Störung an der Steuerung quittieren.
3. Sicherstellen, dass sich keine Personen im Gefahrenbereich befinden.
4. Gemäß den Hinweisen im Kapitel „Bedienung“ starten Der Schirm des Signalausgangskabels sollte nur einseitig an die Nachfolgeelektronik angeschlossen werden. Das Signalausgangskabel ist grundsätzlich getrennt von Laststromleitungen zu verlegen und ein Sicherheitsabstand von mindestens 0,5 m zu induktiven und kapazitiven Störquellen wie Schütze, Relais, Motoren, Schaltnetzteile, getaktete Regler etc. ist einzuhalten.

## **9. Wartung**

Das Gerät arbeitet wartungsfrei

## 10. Typenschlüssel **EMIX3**

### Sensorkopf

**EMIX3 - XXX - XX.X - 2 - XX - XX**Serie \_\_\_\_\_  
EMIX3Version \_\_\_\_\_  
**000** = Standard  
**001** = 1. kundenspezifische VersionSignalkabellänge \_\_\_\_\_  
**01,5** = 1,5m (Standardlänge)  
abweichende Kabellängen auf AnfrageAuflösung \_\_\_\_\_  
**2** = 0,01 mmVersorgung \_\_\_\_\_  
**00** = 10-30 VDC / 10-30 VDC  
**01** = 10-30 VDC / 5V-TTL line driver  
**11** = 5 VDC / 5V-TTL line driverOptionen \_\_\_\_\_  
**V** = vergossene Ausführung IP67  
**R** = integrierte Abschlusswiderstände (120 Ohm)

### Zubehör:

#### **Magnetband MB20-20-10-1-R:**

- 0,2 m Mindestlänge
- 32,0 m Maximallänge
- Abdeckband ist in der Lieferung enthalten
- Hinweis: Magnetbandlänge = effektive Messlänge + 0,15m

## 11. Verzeichnisse

### 11.1 Index

<b>A</b>	
Allgemeines	3
Abmessungen	10
Arbeitsschutzkleidung	8
<b>B</b>	
Betriebsanleitung	3
<b>D</b>	
Demontage	5
<b>E</b>	
Entsorgung	5
Erstinbetriebnahme	13
Entstörmaßnahmen	18
<b>G</b>	
Garantie	4
<b>M</b>	
Magnetband	14
Montage Sensorkopf	13
<b>S</b>	
Störung	17
Sicherheit	8
<b>T</b>	
Typenschlüssel EMIX3	20
<b>V</b>	
Verzeichnisse	21
Verwendungszweck	9
<b>W</b>	
Wartung	19

