

# Z20



Programmierbare Mini-Positionsanzeige

## Z20 Mini-Positionsanzeige

**Allgemeines:** Der kleine, kompakte Zähler verfügt über eine 8 mm hohe, rote LED-Anzeige und ermöglicht dadurch eine bequeme und präzise Ablesemöglichkeit der Ist-Position. Es kann wahlweise über das staubdichte Fronttastenfeld oder über externe Signale auf Null oder auf einen beliebigen Referenzwert gesetzt werden. Normalerweise wird der Zähler zur Auswertung inkrementeller Rechtecksignale wie z.B. von Drehimpulsgebern verwendet. Die Eingangsstufen können auch an die magnetischen ELGO-Messsysteme LMIX, EMIX, MIX, PMIX und FMIX angepasst werden. Details hierzu sind im Typenschlüssel zu finden.

**Spezial Z20-005 mit Magnetsensor:** Diese Variante ist bereits mit einem direkten Anschluss an den ELGO Magnetsensor MS 20.60 vorbereitet, d.h. die Auswerte-Elektronik ist im Zähler integriert. Zur Messung muss ein Magnetband mit 5 mm Polabstand (ELGO MB20.50) verwendet werden.

### Wichtige Merkmale:

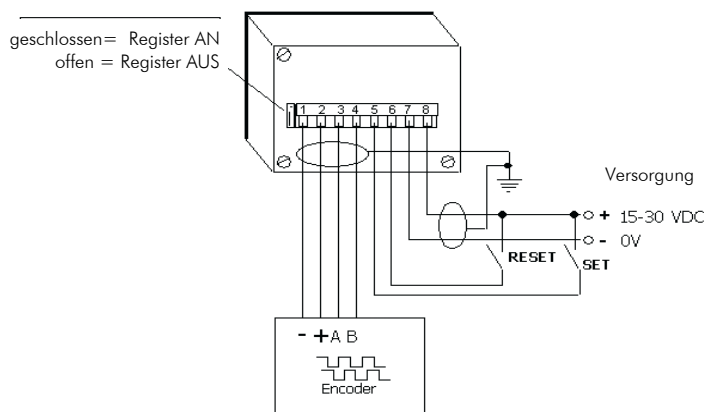
- Istwertspeicher
- Referenzwert
- 1-, 2- und 4 fach Flankenauswertung
- Einstellbarer Dezimalpunkt
- Einstellbarer Impulsfaktor
- Vorzeichen
- Display-Helligkeitsregelung
- Betriebsarten Up/Down- oder Differenzzähler
- Auch mit Magnetsensoranschluss lieferbar (Z20-005)



Eine Vielzahl inkrementeller Messsysteme werden von Z20 verarbeitet.

Pegelform und Messsystem sind im Typenschlüssel mit verschiedenen Zahlen/Buchstaben codiert und können bei der Bestellung wie gewünscht angegeben werden.

### Anschlüsse:



Häkchenschalter für Tastaturfreigabe



Drehgeber  
(Index 0 oder 1)

ELGO LMIX/EMIX2  
(Index M oder N)

ELGO PMIX  
(Index M oder N)

Magnetsensor MS20.60  
(Z20-SN005)

ELGO FMIX  
(Index M oder N)

ELGO LMIX/EMIX3  
(Index M oder N)

### Technische Daten:

Versorgungsspannung	15 - 30 V DC (ungeregelt)
Leistungsaufnahme:	1 VA
Zählfrequenz:	20 KHz = 2 m/s bei 0,1 mm Auflösung (höhere auf Anfrage) Bei SN005 = 2,5m/s bei 0,01 mm Auflösung
Anzeige:	8 mm hohe LED-Rot, 5 dekadisch und +/- Anzeige
Eingangsimpulse:	Rechtecksignale mit 90° Phasenversatz
Externe Eingänge:	Potentialfreie Kontakte (max. 10 Hz)
Istwertpeicher:	Bei „Netz Aus“ wird der Istwert für unbegrenzte Zeit in einem EE-Prom abgespeichert
Betriebstemperatur:	0...50 °C
Gehäuse:	Normeinbaugeschäft, Kunststoff schwarz
Schutzart	IP 40 im eingebauten Zustand
Gehäuseabmessungen:	B x H = 72 x 48 mm
Schalttafelausschnitt:	B x H = 69 x 45 mm
Einbautiefe:	77 mm inklusive Stecker
Sensor MS20.60 (nur bei SN005)	B x H = 93 x 67 mm
Abmessungen ext. Sensor	Siehe Maßzeichnung

### Bestellbezeichnung:

Bei Bestellungen verwenden Sie bitte nachfolgenden Bestellcode:

Z20 -     -     -      
           A A A - B B B - C

#### A SN-Nummer

- 000 ELGO Standard
- 001 erste Sonderausführung
- 005 mit Magnetsensor

#### B

#### Versorgung

- 024 24 VDC

#### C

#### Signaleingang

- 0 A, B
- M A, B Anpassung der Zählfrequenz an ELGO Messsysteme MIX, LMIX, EMIX
- 9 Magnetsensoranschluss MS20.60 (nur SN005)

Beispiel:

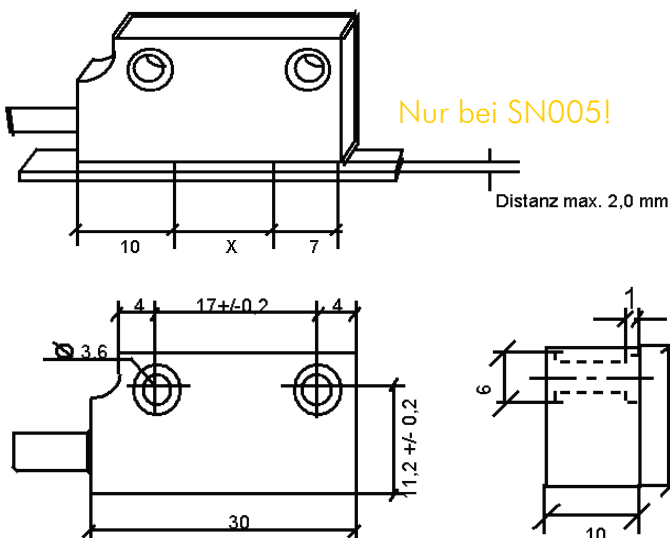
Z20 - 000 - 024 - 0  
           A A A - B B B - C

Z20 nach ELGO Standard mit 24V DC Versorgung und A, B Signaleingang.

Ihre Bestellung:

Z20 -     -     -      
           A A A - B B B - C

### Abmessungen:



**Zubehör:**

MB20-50	Magnetband mit 5 mm Polteilung
Magnetband Endkappe 10 mm - Set	2 Endkappen (10 mm) und 2 x M3 Schrauben; zusätzliche Fixierung im radialen und linearen Bereich, sowie zum Schutz der Magnetband-Enden <u>Art. Nr. 731031002</u>
Magnetband Endkappe 10 mm	1 Endkappe (10 mm) <u>Art. Nr. 731031000</u>
NG20.0	externes Netzteil

