

# FW2060



## Führungswagen zu FS Guide carriage for FS

Die ideale Ergänzung zur Führungsschiene FS: Der aus einem gleitfähigen Spezialkunststoff bestehende Führungswagen eignet sich zur Montage folgender Sensoren: LMIX1, EMIX1, Z15, Z16, Z17, IZ15, IZ16 und Z20 SN005.

Außenmaße: L x B x H = 80 x 48 x 24 mm

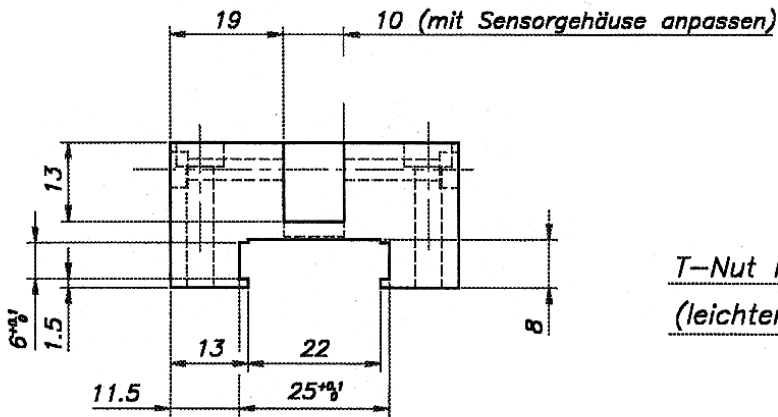
Bestellbezeichnung: FW-2060

*An ideal addition of the FS guide rail: The guide carriage consists of a slidable selflubricating plastic material and is suitable for the following encoder types resp. Measuring units: LMIX1, EMIX1, Z15, Z16, Z17, IZ15, IZ16 and Z20 SN005.*

*Outer dimensions: L x W x H = 80 x 48 x 24 mm*

*Type designation: FW-2060*

**Abmessungen**  
**Dimensions**



T-Nut mit Profil anpassen  
(leichter Schiebesitz)

