

SERIE Z25-000

Einachs-Positionsanzeige (24 VDC)



- Positionsanzeige mit Signaleingang für 1 Achse
- Eingang für konventionelle Drehgeber und Messsysteme sowie für ELGO-Messsysteme (inkremental oder absolut)
- Referenzwert, Versatzmaß und Sägeblattstärke einstellbar
- 7-stellige LCD-Anzeige mit Vorzeichen und Maßeinheiten
- 2 konfigurierbare Digital-Steuer Eingänge
- Datenspeicher bei Netzausfall

Z25-000 - Einachs-Positionsanzeige mit 24 VDC-Versorgung

Allgemeines:

Der kompakte Z25 Zähler verfügt über eine 10 mm hohe, LCD-Anzeige und ermöglicht dadurch ein bequemes und präzises Ablesen der Ist-Position. Er kann wahlweise über das staubdichte Fronttastenfeld oder über externe Signale auf 0 oder auf einen beliebigen Referenzwert gesetzt werden.

Normalerweise wird der Zähler zur Auswertung inkrementeller Rechtecksignale von Drehimpulsgebern oder den magnetischen ELGO-Messsystemen LMIX, EMIX und PMIX verwendet. Die Eingangsstufe kann bei Bedarf auch an das magnetische Absolutmesssystem EMAX (über RS422) angepasst werden.

Die praktische Schnappvorrichtung ermöglicht die einfache und schnelle Montage in den Schalttafelausschnitt.

Applikationen: Anwendung findet die Miniatur-Positionsanzeige überall dort, wo Messwerte dargestellt und abgelesen werden müssen, z. B. bei der Anschlagverstellung, Längen- und Winkelmessung oder Drehzahlmessung.

Wichtige Merkmale:

- 7 stellige LCD-Anzeige
- Gradanzeige (Winkelmessung)
- 2 externe Eingänge
- Einfache Schnappmontage
- Versatzmaß-Funktion
- Umschaltung zwischen Relativ- und Absolutmaß
- Istwertspeicher
- Einstellbarer Referenzwert
- Einstellbarer Impulsfaktor
- 1-, 2-, 4-fach Flankenbewertung



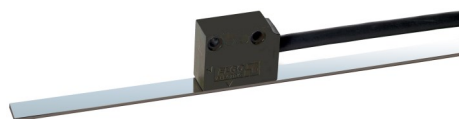
Kompatible ELGO-Messsysteme zu Z25:

Der Signaleingang der Z25-Anzeige ist mit einer Vielzahl von magnetischen ELGO Inkremental-Messsystemen kompatibel oder kann auf Wunsch an das Absolutmesssystem EMAX angepasst werden (siehe Typenschlüssel).

Inkremental-Messsysteme:



ELGO LMIX/EMIX



ELGO EMIX23/LMIX22



ELGO PMIX

Absolut-Messsystem:



ELGO EMAX

Z25-000 - Einachs-Positionsanzeige mit 24 VDC-Versorgung

Technische Daten:

Mechanische Daten

Gehäuse	Normeinbaugeschloß
Gehäusematerial	Kunststoff ABS, schwarz
Gehäuseabmessungen (B x H)	72 x 48 mm (ohne Dichtung) 74 x 50 mm (mit Dichtung)
Schalttafelausschnitt	B x H = 68 x 45 mm
Tastatur	Folie mit Kurzhubtasten
Einbautiefe (komplett)	27 mm (ohne Anschlussstecker)

Elektrische Daten

Anzeige	7-stellige LCD (Ziffernhöhe: 14 mm) mit Vorzeichen und Maßeinheiten
Blickwinkel	12 o'clock
Maßeinheiten	mm, m, Inch, RPM oder °
Genauigkeit (Anzeige)	± 1 Digit
Versorgungsspannung	24 VDC ± 20 %
Stromaufnahme	25 mA (ohne Messsystem)
Messsystemversorgung	24 VDC
Belastbarkeit durch Messsystem	max. 300 mA
Signaleingänge	HTL, TTL oder RS422 (Bestellangabe)
Eingangskanäle	A, B bzw. A', B', Z, Z' oder RxD+, RxD-
Eingangsfrequenz	max. 80 kHz
Externe Eingänge	2 Steuereingänge (24 V, PNP)
Anschlussart	Steckbare Schraubklemmen und 9-pol. D-SUB-Buchse (nur RS422, TTL)
Datenspeicher	FRAM

Umgebungsbedingungen

Betriebstemperatur	0 ... +50° C
Lagertemperatur	-10 ... +60° C
Luftfeuchtigkeit	max. 80 %, nicht kondensierend
Schutzart Frontseite	IP54 (eingebaut mit Dichtung) IP43 (eingebaut ohne Dichtung)
Schutzart Rückseite	IP40

Bestellbezeichnung:

Für Bestellungen bitte nachfolgenden Code verwenden:

Z25 - - -

A SN-Nummer

- 000 = ELGO Standard
- 001 = 1. kundenspezifische Version
- 002 = 2. kundenspezifische Version

B Versorgungsspannung

- 024 = 24 VDC Spannungsversorgung

C Signaleingänge

- 0 = A/B, 24 VDC-Geberversorgung und 24 V-HTL-Pegel (PNP)
- 2 = A/A', B/B', Z/Z', 24 VDC-Geberversorgung und 5 V-TTL-Pegel (PNP)
- 5 = ELGO EMAX-Absolutmesssystem (RS422)

Beispiel:

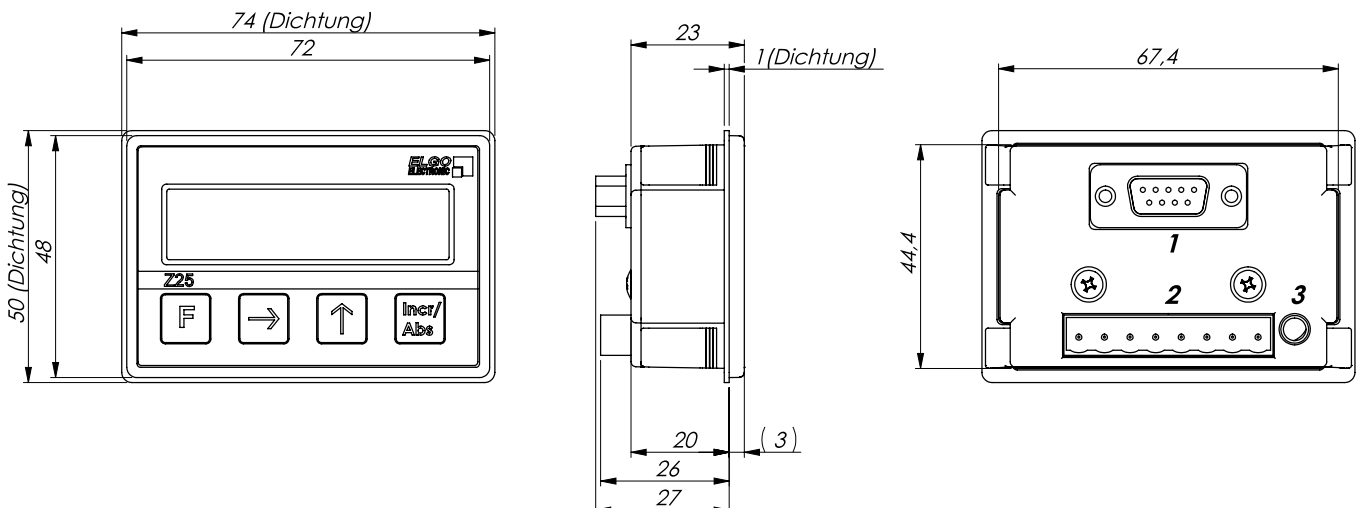
Z25 - 000 - 024 - 0
A A A - B B B - C

Z25 (Standard) mit 24 VDC-Versorgung und HTL-Eingang (A, B).

Ihre Bestellung:

Z25 - - -

Abmessungen:



Zubehör:

Bestellbezeichnung	Beschreibung
NG24.0	Externes 24 VDC Netzteil (primär 115/230 VAC) zur Versorgung des Z25

