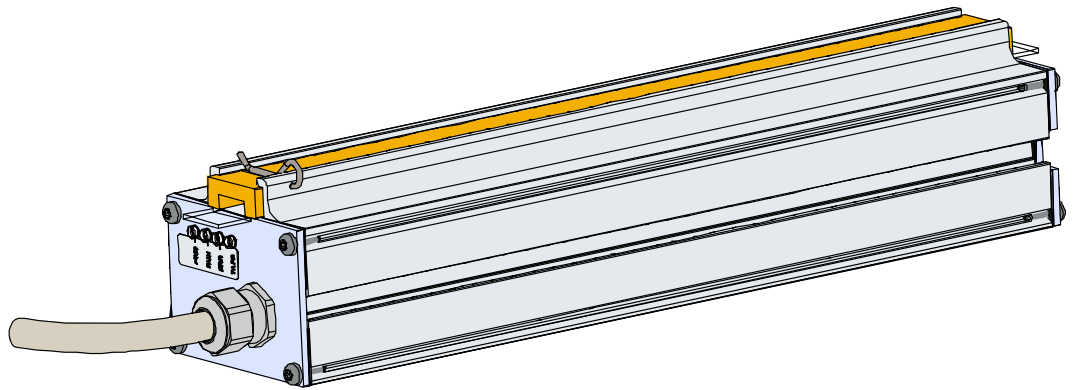


# LIMAX02

Magnetisches Absolut-Schachtinformationssystem



- Absolute Positionsmessung für Förderhöhen bis 260 Meter
- Verschleißfreies, berührungsloses und geräuschloses Messprinzip
- Hohe Genauigkeit und Reproduzierbarkeit
- Auflösungen: 62,5 / 125 / 250 / 500 oder 1000  $\mu\text{m}$
- Sehr robust gegen Schmutz, Staub und Rauch
- Maximale Verfahrensgeschwindigkeit bis zu 10 m/s
- Absolute Position immer direkt verfügbar  
keine Lernfahrten auch nach langen Stromausfällen
- Kompatibel zu vielen gängigen Steuerungen mit  
Absolutwertgeber-Schnittstelle
- Diverse Schnittstellen verfügbar, z. B. CAN,  
CANopen, RS422, RS232, SSI oder PROFIBUS
- Einfache und flexible Montage
- Magnetband wird frei hängend vertikal befestigt

# LIMAX02 - Magnetisches Absolut-Schachtinformationssystem

## Allgemeines:

Das magnetische Absolut-Schachtinformationssystem **LIMAX02** ist für Förderhöhen bis zu 260 Meter und Verfahrensgeschwindigkeiten bis zu 10 m/s ausgelegt. Dank der berührungslosen und sehr robusten Magnetband-Technologie wird die Messung durch Staub, Schmutz oder Rauch nicht beeinträchtigt. Auf Wunsch kann das System so ausgestattet werden, dass Feuchtigkeit und erhöhte Temperaturen keinerlei Einfluss auf die Messgüte haben, womit **LIMAX02** auch für den Einsatz in Feuerwehraufzügen bestens geeignet ist. Auch das Magnetband selbst ist durch seinen Materialaufbau widerstandsfähig genug gegenüber den manchmal rauen Bedingungen bei der Montage und dem Betrieb von Aufzügen.

Durch Vielzahl an verfügbaren Schnittstellen kann das System direkt an die meisten gängigen Liftsteuerungen angeschlossen werden. Ein weiterer Vorteil des Systems besteht in der einfachen und flexiblen Montage. Die Installation selbst kann durch den Montagefachmann in weniger als einer Stunde vorgenommen werden. Die Installation kann, je nach den gegebenen Platzverhältnissen, an beliebiger Stelle im Schacht erfolgen.

## Magnetband:

Zur Positionsbestimmung des Lifts benötigt der in einem Aluminiumprofil-Gehäuse integrierte Sensor ein absolut kodiertes Magnetband (Type **AB20-80-10-1-R-D-15-BK80**), welches die eindeutige Positionsinformation als magnetischen Code trägt. Das Magnetband wird mit einem Montageset (siehe Zubehör auf der letzten Seite) frei hängend im Schacht montiert und auf der Unterseite gespannt, während es durch eine Kunststoffführung am Sensor an der Kabine entlang geführt wird. Die Messung bzw. Abtastung erfolgt grundsätzlich berührungslos. Die Führung dient lediglich dazu, das Band innerhalb eines definierten Abstands vom Sensor zu halten.



LIMAX02

## Auflösung:

Je nach Anforderung lässt sich durch die entsprechende Bestellangabe gemäß Typenschlüssel eine adäquate Systemauflösung definieren. Die verfügbaren Standard-Auflösungen sind 62,5 / 125 / 250 / 500 und 1000  $\mu\text{m}$ .

## Schnittstellen:

Zur Kommunikation mit der Liftsteuerung sind je nach Bestellangabe unterschiedliche Schnittstellen wie CAN, CANopen (DS406, DS417), RS485, RS422, SSI (Gray, binär) oder PROFIBUS erhältlich (siehe Typenschlüssel). Auf Anfrage sind auch andere Schnittstellen sowie kundenspezifische Lösungen realisierbar.

## Status LEDs:

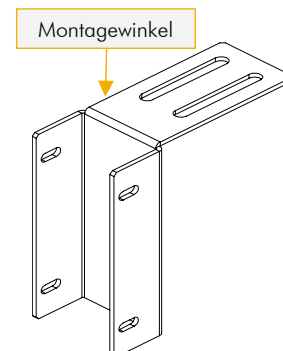
Auf der Stirnseite des **LIMAX02** Sensorgehäuses befinden sich vier Leuchtdioden, die für verschiedene Meldungen über die Betriebsbereitschaft oder einen Fehlerstatus des Systems, Magnetbands sowie der Schnittstelle dienen. Versionen mit PROFIBUS-Schnittstelle verfügen zudem über zwei weitere Status-LEDs auf der Gehäuseoberseite.

## Anschlüsse:

Das **LIMAX02** Messsystem wird standardmäßig mit einem 3 Meter langen Signalkabel mit offenen Kabelenden geliefert. Optional ist das Signalkabel auch anschlussfertig mit diversen Steckverbindern verfügbar. Siehe auch Typenschlüssel auf der nächsten Seite.

## Montage des Sensors:

Um den Sensor optimal an der Liftkabine zu befestigen, kann auf das Montagewinkel-Set **LIMAX2 MW SET** zurückgegriffen werden, das als ELGO-Zubehörteil erhältlich ist. Dieses enthält auch die notwendigen Schrauben mit Schiebemuttern, die in die Montage-Nut des Sensorgehäuses eingeschoben werden können, um den Winkel am Sensorgehäuse zu befestigen. Mit den verbleibenden Langlöchern kann die Einheit dann in gewünschtem Abstand auf dem Kabinendach befestigt werden. Der korrekte Abstand vom Sensor zum Magnetband wird durch die Magnetband-Führung am Sensor permanent gewährleistet.



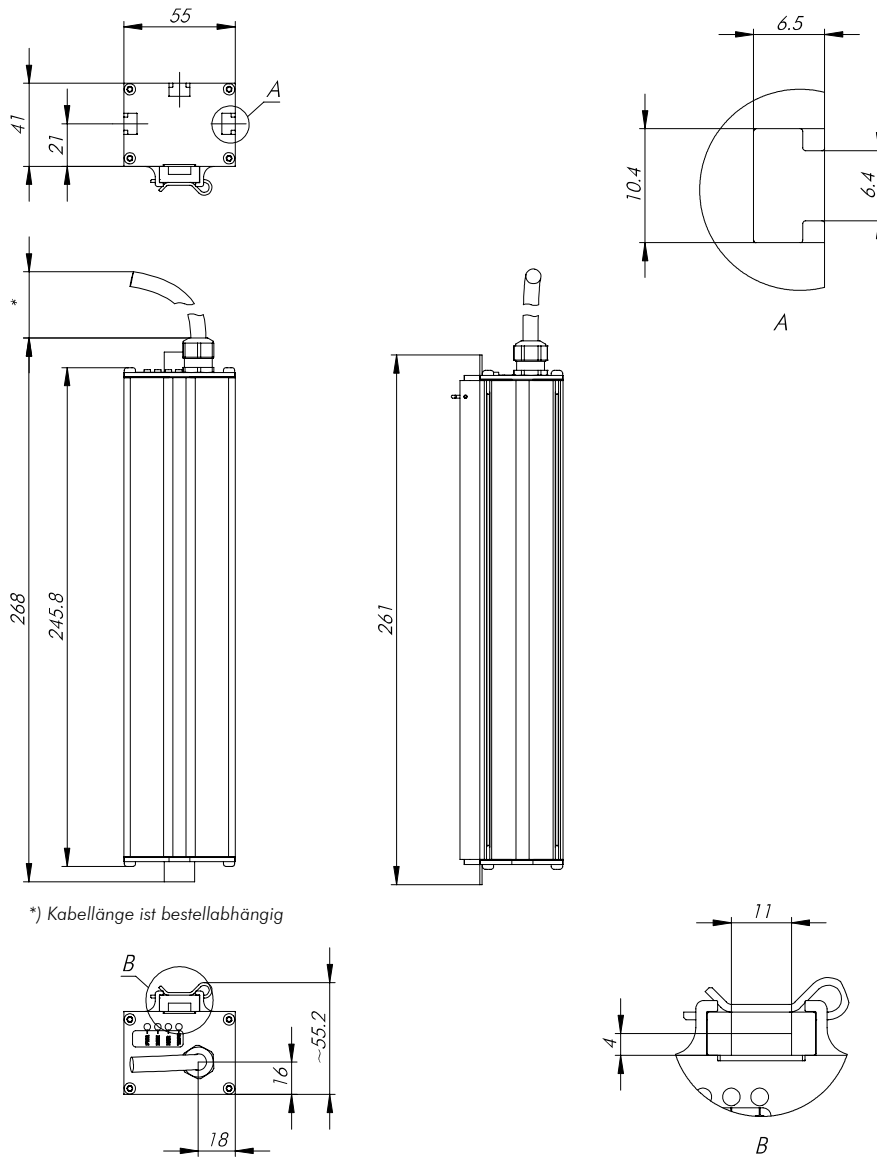
## Montage des Magnetbands:

Für Liftanwendungen wird das Magnetband am oberen Schachtende befestigt und am unteren Schachtende mit einer Spannfeder frei hängend gespannt. Zur Bandmontage sind diverse Montagesets erhältlich, die je nach Anforderung unterschiedliche Komponenten enthalten.

Auf der letzten Seite unter „Zubehör“ sind alle Varianten und deren Bestellbezeichnungen in einer Tabelle zusammengefasst. Dort gibt es verschiedene Montage-Lösungen, sowohl für zentral geführte Kabinen als auch für Rucksack-Kabinenführungen.



## Abmessungen LIMAX02:



\*) Kabellänge ist bestellabhängig

## Zubehör für LIMAX02:

Bestellbezeichnung	Beschreibung
LIMAX2 MW SET	LIMAX02 Montagewinkel für zur Befestigung an der Liftkabine
AB20-80-10-1-R-D-15-BK80	Magnetband für LIMAX02, absolut kodiert, Einspursystem
LIMAX MKF	Montageset für freihängende Montage mit Dübel
LIMAX MKB	Montageset für freihängende Montage; mit Führungsleisten u. Schienenhalter
LIMAX RMS	Montageset für freihängende Montage; mit Querträger u. Bandhalter für Standard Layout
LIMAX RMS 90	Montageset für freihängende Montage; mit Querträger u. Bandhalter für Rucksack Layout
LIMAX S-RMS	Montageset für freihängende Montage; mit Querträger für Sicherheits-Positionsschalter
CD-ROM mit GSD-File	Im Lieferumfang bei Option PROFIBUS enthalten
Anschlussleitung PNO-Versorgung	M8 Kupplung, 4-polig, 5 m Länge
PROFIBUS-Signalleitung	M12 Stecker, 5-polig, b- kodiert (einseitig konfektioniert) 5 m Länge
PROFIBUS-Signalleitung	M12 Kupplung, 5-polig, b- kodiert (einseitig konfektioniert) 5 m Länge
PROFIBUS-Signalleitung	M12 Stecker/ Kupplung (beidseitig konfektioniert) 5 m Länge
PROFIBUS-Abschlusswiderstand	M12 4-polig, b- kodiert

