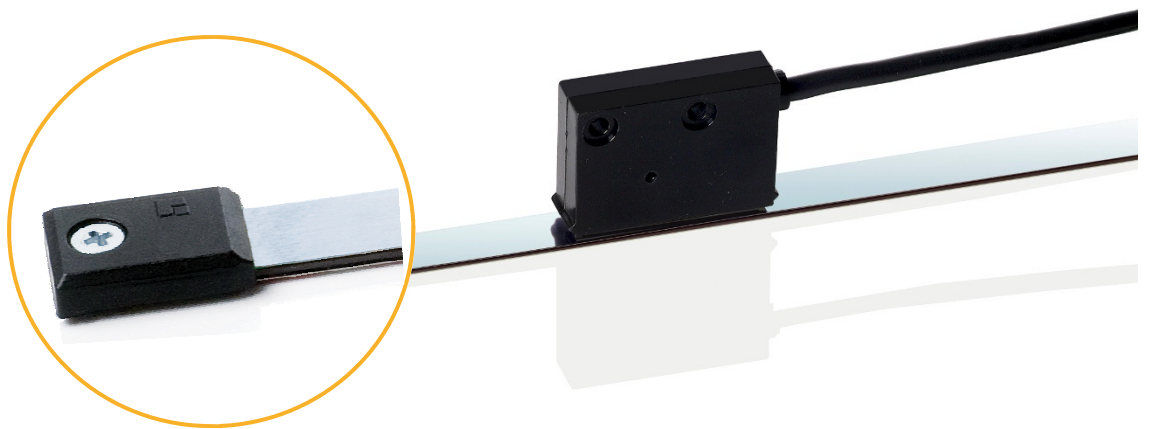


Serie GMIX²



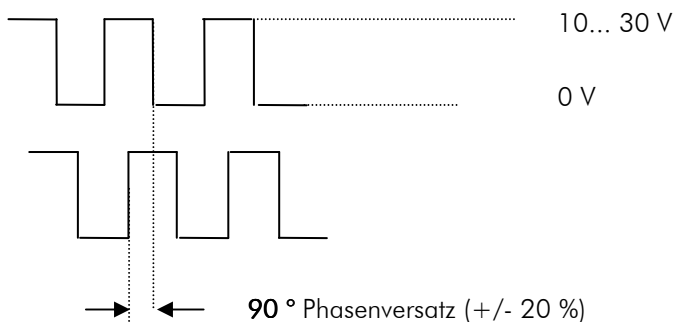
Magnetisches Inkremental- Längenmesssystem, bestens
geeignet für lange Verfahrswege

Allgemeines: Mit GMIX² bietet ELGO einen Inkremental-Sensor, der mit einem Abstand von bis zu 4 mm zum Magnetband montiert werden kann. Mit seiner Auflösung von 2,5 mm und seiner max. Verfahrensgeschwindigkeit von 10 m/s eignet sich das System hervorragend für Anwendungen in der Lager- oder Fördertechnik bzw. für längere Wegstrecken. Mit seinem verschleißfreien Messprinzip (durch magnetische Abtastung) und seiner hohen Schutzart (IP67) arbeitet der Sensor selbst bei rauen Umgebungen stets unbeeinflusst und zuverlässig. Die Auswerteelektronik, welche die erfassten Signale in um 90° phasenversetzte Rechtecksignale A und B (wie Ausgangssignale von Drehimpulsgebern) umwandelt, ist bereits im Sensorkopf integriert. Somit ist GMIX² bereits anschlussfertig für die Nachfolgeelektronik (z.B. Positionsanzeige). Das System wird mit 10... 30 VDC versorgt und gibt HTL-Signalpegel entsprechend der Versorgungsspannung heraus. Die Wiederholgenauigkeit liegt bei +/- 2,5 mm zu 12 Monate im Dauerbetrieb.

Wichtige Merkmale:

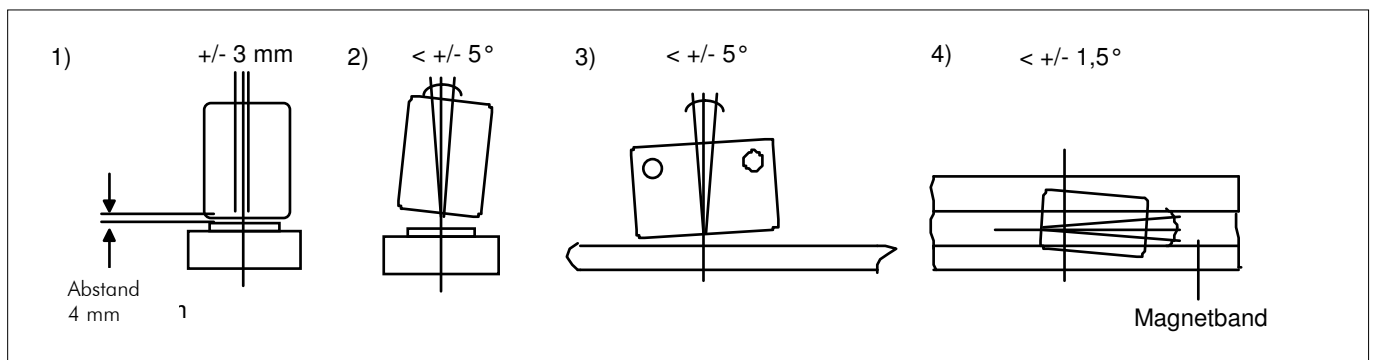
- Prädestiniert für Anwendungen in Lager- und Fördertechnik
- Auflösung 2,5 mm (bei vierfacher Flankenauwertung)
- Wiederholgenauigkeit +/- 2,5 mm
- Kompakter Sensorkopf mit integrierter Auswerteelektronik
- Geschwindigkeitsproportionale Ausgabe der Rechtecksignale
- Hohe Schutzart IP67

Impulsausgangsbild:



Installation:

Neigungstoleranzen des Sensors



Technische Daten:

Auflösung	2,5 mm (bei vierfacher Flankenbewertung)
Wiederholgenauigkeit	+/- 2,5 mm
Genauigkeit bei 20°C in µm	+/- (25 + 20 x L) L = effektive Messlänge in m
Abstand Band/ Sensor	Max. 4,0 mm
Versorgungsspannung	10... 30 VDC, stabilisiert
Ausgangspegelhöhe	HTL 10.. 30 VDC (entspricht der angelegten Versorgungsspannung abzügl. ca. 0,7 V)
Gehäuse	HM-PA (Polyamid), schwarz
Schutzart Sensorkopf	IP 67
Betriebstemperatur	-10... +70 °C (-25... +85 °C) auf Anfrage
Lagertemperatur	-25... +85 °C
Ausgangsstrom	Max. 20 mA pro Kanal
Ausgänge	Gegentakt, dauerkurzschlussfest
Stromaufnahme	Ca. 30 mA
Ausgabefrequenz	4 kHz (pro Kanal A oder B)
Verfahrgeschwindigkeit	Max. 10,0 m/s
Leitungslänge	Max. 30 m möglich

Bestellbezeichnung:

Bei Bestellungen verwenden Sie bitte nachfolgenden Bestellcode:

GMIX2 - - ,
A A A - B B , B

A SN-Nummer

000 ELGO Standard

001 erste Sonderausführung

B Signalkabellänge in XX.X m

1,5 m Standardlängen

Beispiel:

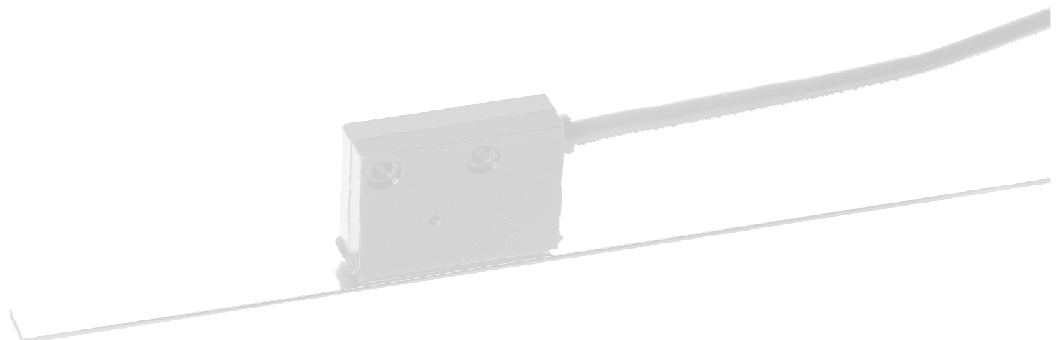
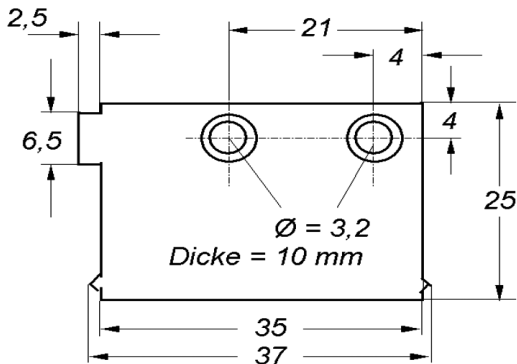
GMIX2 - 000 - 01,5
A A A - B B , B

GMIX2 nach ELGO Standard mit einer Signalkabellänge von 1,5 m.

Ihre Bestellung:

GMIX2 - - ,
A A A - B B , B

Abmessungen Sensorkopf:



Zubehör:

MB20-50-10-1-R	Magnetband, 5 mm Polteilung, mit INOX-Abdeckung
Magnetband Endkappe 10 mm - Set	2 Endkappen (10 mm) und 2 x M3 Schrauben; zusätzliche Fixierung im radialen und linearen Bereich, sowie zum Schutz der Magnetband-Enden <u>Art. Nr. 731031002</u>
Magnetband Endkappe 10 mm7	1 Endkappe (10 mm) <u>Art. Nr. 731031000</u>
FS2050	Führungsschiene
FW2060	Führungswagen für GMIX2 Sensor
AP1.0	Abdeckprofil, Länge 1,0 m

