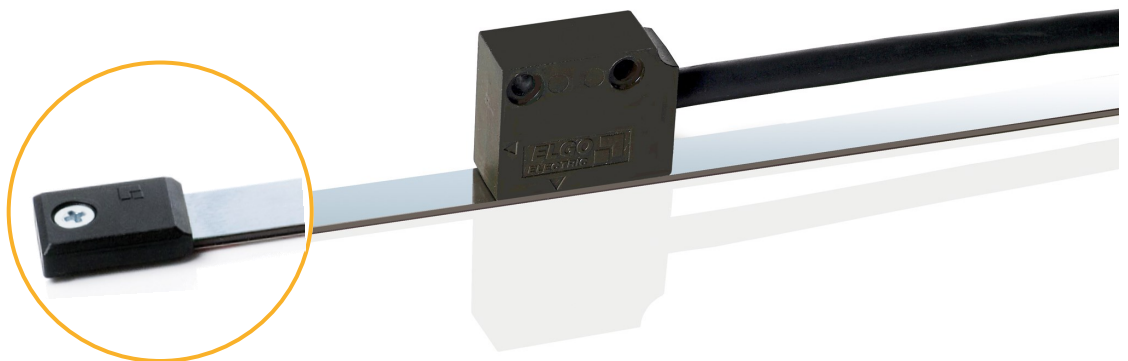


SERIE LMIX22

Magnetisches Inkremental Längenmesssystem
mit wählbarer Auflösung und optionalen Referenzsignal



- Mit periodischem Indeximpuls oder optionalem Referenzimpuls
- Montageabstand Sensor / Band bis zu 2,0 mm möglich
- Differenzielle HTL oder TTL-Line-Driver Ausgänge
- Variable Auflösungen bei 4-facher Flankenbewertung (Bestellangabe)
- Wiederholgenauigkeit +/- 1 Inkrement
- Kleiner Sensor mit integrierter Auswerteelektronik
- Geschwindigkeitsproportionale Ausgabe der Rechtecksignale

LMIX22 - Magnetisches Inkremental Längenmesssystem

Allgemeines

Das magnetische Längenmesssystem LMIX22 basiert auf der Grundlage von LMIX2. Es erweitert die bestehende LMIX-Produktreihe und bietet zwei erhebliche Vorteile:

1. die Auflösung ist gemäß Bestellbezeichnung frei wählbar
2. mit optionalen Referenzsignal über Magnetwinkel (007) oder über eine zweite Magnetbandspur (027)

Trotz seiner geringen Abmessungen ist die Auswertelektronik mit im Sensorkopf integriert. Optional kann auch ein vertikal montierbares LMIX22-Messsystem bestellt werden. Dies muss bei der Bestellung als Option „L“ mit angegeben werden.

Bitte bei Option L beachten: Die Lage der internen Sensorplatine ist bei Option „L“ um 90° versetzt, eine horizontale Montage bzw. Abtastung ist somit nicht mehr möglich!

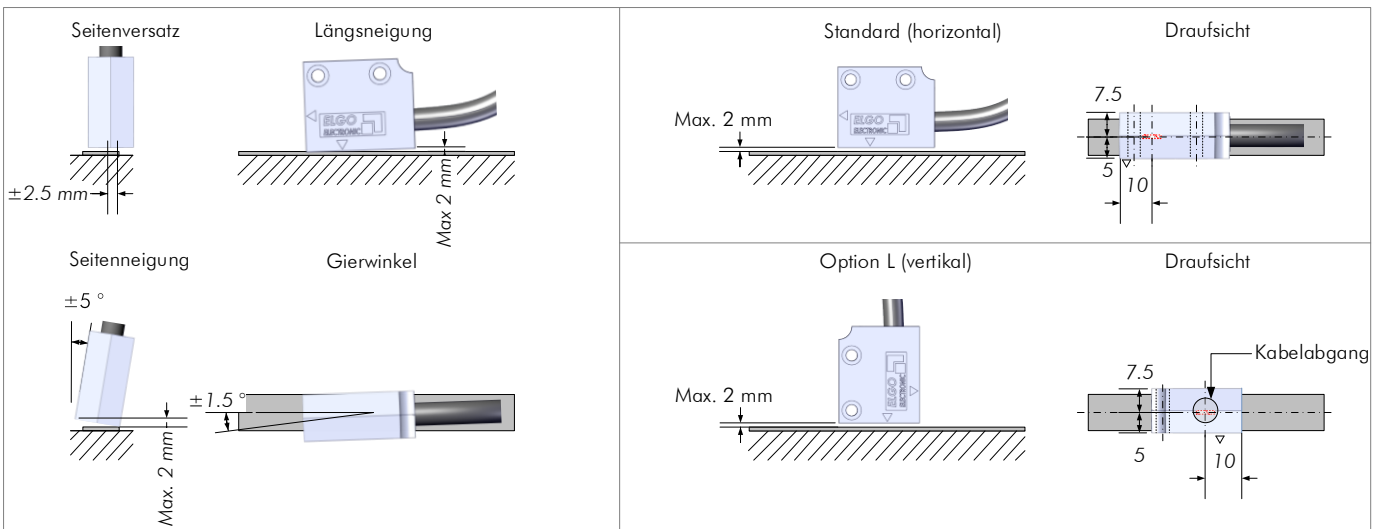
Version LMIX22-007

Anstatt des periodischen Indeximpulses Z / Z' wird bei der Version LMIX22-007 an der Position des optional erhältlichen Magnetwinkels MW-007 ein Referenzimpuls R / R' ausgegeben. Siehe auch grafische Übersicht auf der letzten Seite.

Version LMIX22-027

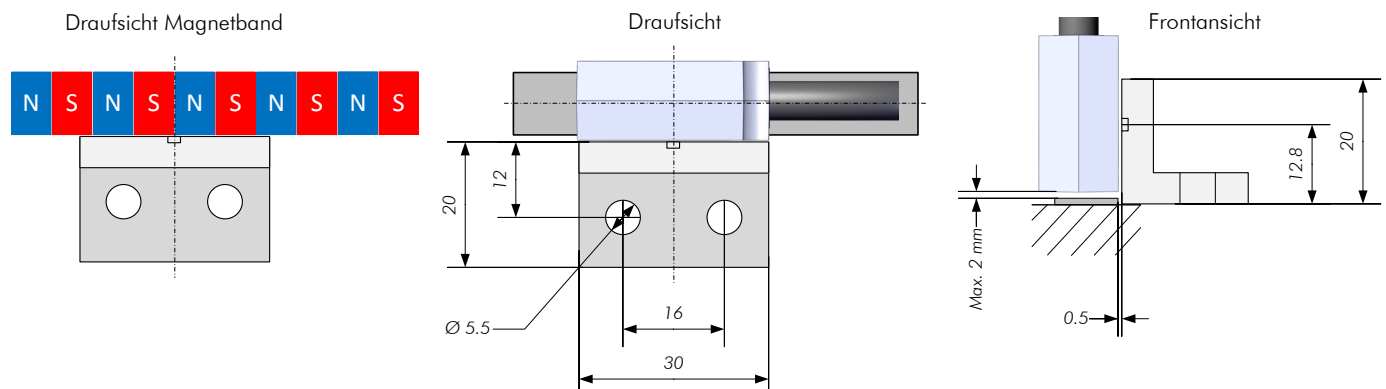
Anstatt des periodischen Indeximpulses Z / Z' wird bei der Version LMIX22-027 an gewünschter Position des Magnetbands ein Referenzimpuls R / R' ausgegeben. Hierfür ist ein zweispuriges Magnetband der Type MB20-50-10-2 erforderlich. Die gewünschte Position des Referenzimpulses kann bei der Bestellung im Typenschlüssel des Magnetbands definiert werden. Siehe auch grafische Übersicht auf der letzten Seite.

Installation LMIX22



Montage des optionalen Magnetwinkels MW-007

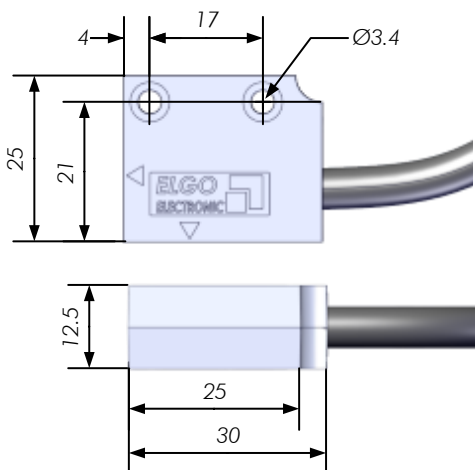
Die Montage des Winkels muss mittig zu einem beliebigen Polwechsel erfolgen (Ausrichten mit beiliegender Polsucherfolie).



Technische Daten

LMIX22	
Mechanische Daten	
Messprinzip	Inkrementell
Wiederholgenauigkeit	+/- 1 Inkrement
Signalausgabe	Geschwindigkeitsproportional
Systemgenauigkeit in μm bei 20°C	+/- (25 μm + 20 μm) x L (L = Messlänge in Metern)
Sensorabstand zum Magnetband	max. 2,0 mm
Sensorgehäusematerial	Zinkdruckguss
Max. Leitungslänge	5V/5V-TTL = 10m 10-30 V / 10-30 V = 30 m 10-30 V / 5 V-TTL = 50 m
Gewicht	ca. 35 g ohne Kabel; Kabel ca. 60 g/m
Elektrische Daten	
Versorgungsspannung	5 VDC oder 10... 30 VDC
Restwelligkeit	10 - 30 VDC: < 10 %
Stromaufnahme	5 VDC: max. 200 mA 10 ... 30 VDC: max. 150 mA
Verfahrgeschwindigkeit	max. 4 m/s (bei 10 μm Auflösung)
Ausgangspegel	TTL Line Driver oder HTL
Ausgangssignale	A, A', B, B', Z, Z' (optional R, R')
Ausgabefrequenz pro Kanal bei 10 μm Auflösung	TTL: max. 100 KHz bei 4,0 m/s HTL: max. 100 KHz bei 4,0 m/s bei optimaler Auswertung
Ausgangsstrom pro Kanal	20 mA
Referenzimpuls R / R' bei Versionen 007 und 027	LMIX22-007: Ausgabe an Magnetwinkelposition. LMIX22-027: Ausgabe an gewünschter Position auf zusätzlicher Magnetbandspur
Indeximpuls Z / Z'	zyklisch alle 5 mm
Umgebungsbedingungen	
Lagertemperatur	-25 ... +85 °C
Betriebstemperatur	-10 ... +70 °C (-25 ... +85 C auf Anfrage)
Luftfeuchtigkeit	max. 95 %, nicht kondensierend
Schutzart	IP67

Abmessungen



Bestellbezeichnung

Bei Bestellungen verwenden Sie bitte nachfolgenden Bestellcode:

LMIX22 - $\overline{A} \overline{A} \overline{A} - \overline{B} \overline{B} \cdot \overline{B} - \overline{C} \overline{C} \overline{C} \overline{C} - \overline{D} \overline{D} - \overline{E} \overline{E} \overline{E}$

A SN-Nummer

- 000 = ELGO Standard
- 001 = Erste Sonderausführung
- 007 = Referenzimpuls mittels Magnetwinkel (MW-007)
- 027 = Referenzimpuls auf zweiter Magnetbandspur

B Signalkabellänge in XX,X m (1,5 m Standard)

C Auflösung in μm

- 2N50 = 2,5
- 3N12 = 3,125
- 0005 = 5
- 0010 = 10
- 0020 = 20
- 0025 = 25
- 0040 = 40
- 0050 = 50
- 0100 = 100
- 0125 = 125
- 0200 = 200
- 0625 = 625

D Versorgung / Ausgangspegel

- 00 = 10-30 VDC / HTL
- 01 = 10-30 VDC / TTL line driver
- 11 = 5 VDC / TTL line driver

E Optionen

(Mehrfachnennungen möglich)

- D1 = Anschluss über 9-pol. D-SUB (Belegung Standard)
- D2 = Anschluss über 9-pol. D-SUB (18-50-Belegung)
- D3 = Anschluss über Rundstecker (MIX-Belegung)
- L = Vertikale Lage

Beispiel:

LMIX22 - 000 - 01.5 - 2N50 - 00 - D1
AAA - BB.B - CCCC - DD - EE

LMIX22 nach ELGO Standard mit 1,5 m Sensorkabellänge, 2,5 μm Auflösung, 10-30 V-Versorgung / HTL-Ausgangspegel und Standardanschluss über 9-pol. D-SUB.

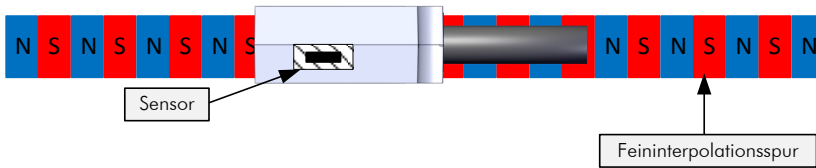
Ihre Bestellung:

LMIX22 - $\overline{A} \overline{A} \overline{A} - \overline{B} \overline{B} \cdot \overline{B} - \overline{C} \overline{C} \overline{C} \overline{C} - \overline{D} \overline{D} - \overline{E} \overline{E} \overline{E}$

Versionen und Unterschiede

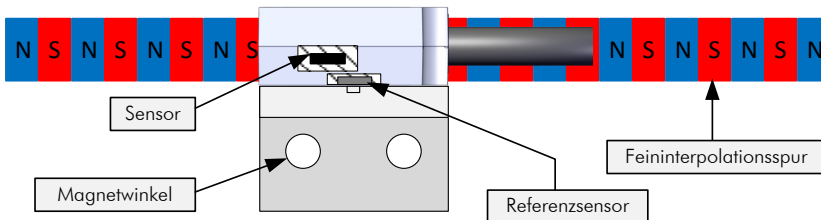
Standard 000:

Standard, ohne Referenzimpuls (1-spuriges Magnetband)
Magnetband: MB20-50-10-1-R



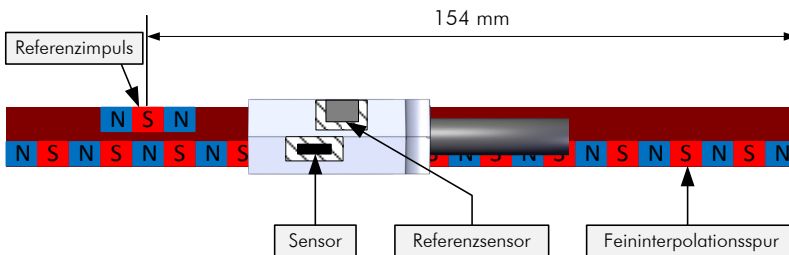
Version 007:

Referenzimpuls über Magnetwinkel (1-spuriges Magnetband)
Magnetband: MB20-50-10-1-R



Version 027:

Referenzimpuls über separate Magnetbandspur (2-spuriges Magnetband)
Magnetband: MB20-50-10-2-R-REF0154 (Beispiel)



Zubehör

MB20-50-10-1-R	Einspuriges Magnetband für LMIX22-000 und LMIX22-007
MB20-50-10-2-R	Zweispuriges Magnetband für LMIX22-027 (mit Referenzimpuls-Spur)
MW-007	Montagewinkel mit integriertem Referenzimpuls für Sonderversion 007 (Artikel Nr. 733282100)
10 mm Endkappe	1 Endkappe (10 mm) für Magnetband (Artikel Nr. 731031000)
10 mm Endkappenset	2 Endkappen (10 mm) für Magnetband, zwei M3 Schrauben; zusätzliche Fixierung im radialen und linearen Bereich sowie zum Schutz der Magnetband-Enden (Artikel Nr. 731031002)
AP1.0	Aluminium-Abdeckprofil
FW20.70	Führungswagen für LMIX22
FS2050-000-XXXX	Führungsschiene für LMIX22 (inkl. Magnetband)
FS-1000	Führungsschiene ohne Magnetband
FBK80	Führungsprofil für Magnetband BK80
AFBK80	Verbindungsprofil für die Verbindung von FBK80
POSU	Polsucherfolie 15 x 15 mm

