

## Montageanleitung

Magnetband Montageset mit Banderkennung 2

(Original)

## Mounting instructions

Magnetic tape installation kit with tape detection 2

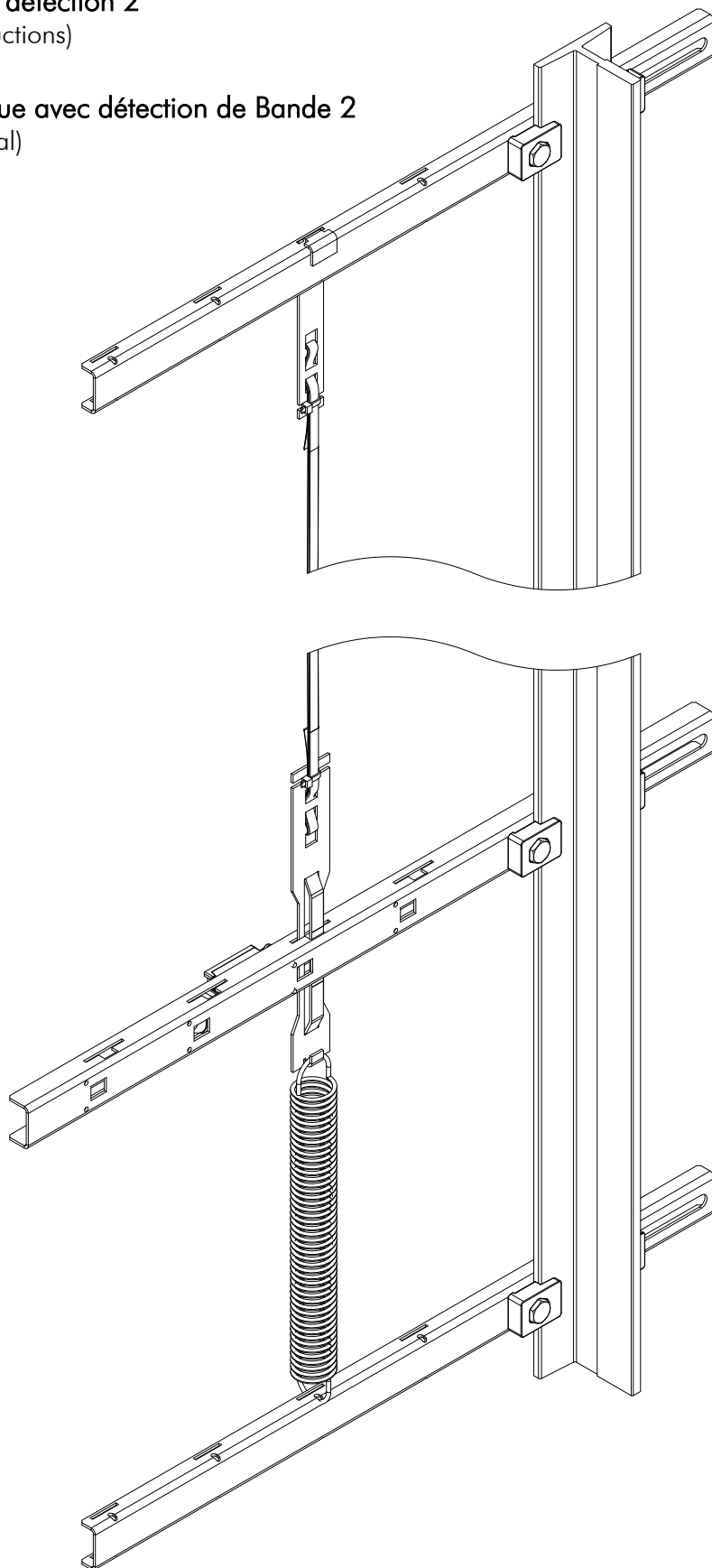
(Translation of the original mounting instructions)

## Instructions de montage

Kit d'installation de la bande magnétique avec détection de Bande 2

(Traduction du manuel de montage original)

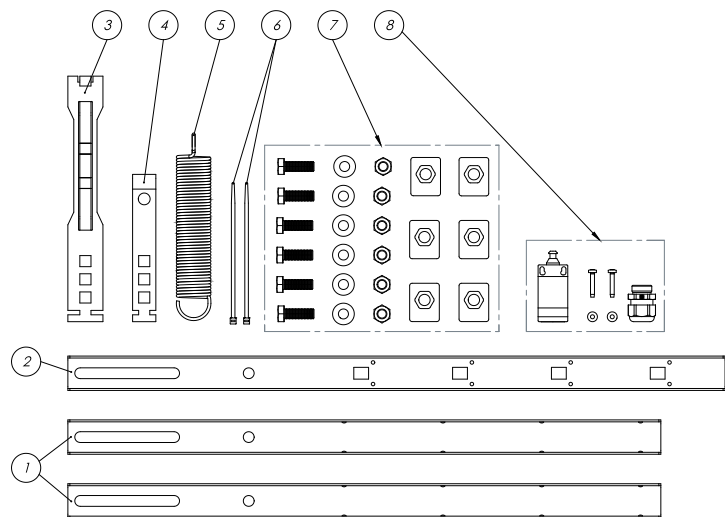
# LIMAX S-RMS2



# 1 Inhalt / Content / Table des matières

1	Inhalt / Content / Table des matières .....	2
2	Set Inhalt / Kit Content / Contenu du Kit.....	2
3	Zu diesem Dokument / About this Document / A propos de ce document	3
4	Montageablauf / Installation Procedure / Procédure d'installation.	6

## 2 Set Inhalt / Kit Content / Contenu du Kit



	English
①	Crossbeam (2x)
②	Crossbeam for safety position switch (1x)
③	Tape fixture for position switch (1x)
④	Tape fixture (1x)
⑤	Spring (1x)
⑥	Cable ties (2x)
⑦	Rail clips including screws and nuts (6x)
⑧	Position switch including screws and cable gland (1x)
	Original description of position switch

	Deutsch
①	Querträger (2x)
②	Querträger für Sicherheits-Positionsschalter (1x)
③	Bandhalter für Positionsschalter (1x)
④	Bandhalter (1x)
⑤	Spannfeder (1x)
⑥	Kabelbinder (2x)
⑦	Schienenklammern inkl. Schrauben und Muttern (6x)
⑧	Positionsschalter inkl. Schrauben und Kabelverschraubung (1x)
	Originalbeschreibung Positionsschalter

	Français
①	Traverse (2x)
②	Traverse pour interrupteur de sécurité
③	Attache de bande pour interrupteur
④	Attache de bande magnétique
⑤	Ressort (1x)
⑥	Serres-câble (2x)
⑦	Agrafes des rails incluant les vis et écrous (6x)
⑧	Interrupteur avec vis et presse étoupe (1x)
	Mode d'emploi original de l'interrupteur (allemand/anglais)

### 3 Zu diesem Dokument / About this Document / A propos de ce document




#### 3.1 Funktion / Function / Fonction

D	Die vorliegende Montageanleitung liefert die erforderlichen Informationen für die Montage, die Inbetriebnahme, den sicheren Betrieb sowie die Demontage des LIMAX S-RMS2. Die Montageanleitung ist stets in einem leserlichen Zustand und zugänglich aufzubewahren.
E	These mounting instructions provide all the information you need for mounting, commissioning, the safe operation and disassembly of the LIMAX S-RMS2. The mounting instructions must be available in a legible condition and complete version in the vicinity of the device.
F	Le présent mode d'emploi contient les informations nécessaires au montage, au raccordement, à la mise en service, à un fonctionnement sûr ainsi que des remarques importantes concernant le démontage du LIMAX S-RMS2. Il est important de conserver le mode d'emploi (en condition lisible) près de l'appareil, accessible à tout moment comme partie intégrante du produit.

#### 3.2 Zielgruppe: autorisiertes Fachpersonal / Target group: Authorized Qualified Personnel / Groupe cible: personnel spécialisé autorisé

	Sämtliche in dieser Montageanleitung beschriebenen Handhabungen dürfen nur durch ausgebildetes und vom Anlagenbetreiber autorisiertes Fachpersonal durchgeführt werden.
D	<p>Installieren und nehmen Sie das Gerät nur dann in Betrieb, wenn Sie die Montageanleitung gelesen und verstanden haben. Machen Sie sich mit den geltenden Vorschriften über Arbeitssicherheit und Unfallverhütung vertraut.</p> <p>Auswahl und Einbau der Geräte sowie ihre steuerungstechnische Einbindung sind an eine qualifizierte Kenntnis der einschlägigen Gesetze und normativen Anforderungen durch den Maschinenhersteller geknüpft.</p>
	All operations described in these mounting instructions must be carried out only by trained specialist personnel, authorized by the plant operator.
E	<p>Please make sure that you have read and understood these mounting instructions and that you know all applicable prescriptions regarding occupational safety and accident prevention prior to installation and commissioning.</p> <p>Selection and installation of the devices as well as their embedding into the controlling system require qualified knowledge of the applicable laws and normative requirements on the part of the machine manufacturer.</p>
	Uniquement du personnel qualifié, spécialisé et habilité par l'exploitant de l'installation est autorisé à effectuer les instructions décrites dans ce mode d'emploi.
F	<p>Il est important de lire et de comprendre le mode d'emploi avant l'installation et la mise en service du composant. Vous devez également connaître les prescriptions en vigueur concernant la sécurité du travail et la prévention des accidents.</p> <p>Pour le choix et le montage des composants ainsi que leur intégration dans le circuit de commande, le constructeur de machines doit observer les exigences des directives harmonisées et des règlements en vigueur.</p>

#### 3.3 Verwendete Symbolik / Explanation of the Symbols used / Symboles utilisés

D		<p><b>Vorsicht:</b> Bei Nichtbeachten dieses Warnhinweises können Störungen oder Fehlfunktionen die Folge sein.</p> <p><b>Warnung:</b> Bei Nichtbeachten dieses Warnhinweises können ein Personenschaden und/oder ein Schaden an der Maschine die Folge sein.</p>
E		<p><b>Caution:</b> Failure to comply with this warning notice could lead to interferences or malfunctions.</p> <p><b>Warning:</b> Failure to comply with this warning notice could lead to physical injury and/or damage to the machine.</p>
F		<p><b>Attention:</b> Le non-respect de cette recommandation peut entraîner des pannes ou des défauts de fonctionnement.</p> <p><b>Avertissement:</b> Le non-respect de cette instruction peut entraîner des blessures physiques et/ou des dommages à la machine.</p>

### 3.4 Bestimmungsmäßiger Gebrauch / Appropriate Use / Définition de l'application

D	<p>Das hier beschriebene Produkt wurde entwickelt, um als Teil einer Gesamtanlage oder Maschine sicherheitsgerichtete Funktionen zu übernehmen. Es liegt im Verantwortungsbereich des Herstellers einer Anlage oder Maschine, die korrekte Gesamtfunktion sicherzustellen.</p> <p>Das LIMAX S-RMS2 darf nur für durch den Hersteller zugelassene Anwendungen eingesetzt werden.</p>
E	<p>The product described in these mounting instructions was developed to execute safety-related functions as a part of an entire assembly or machine. It is the responsibility of the manufacturer of a machine or installation to ensure the proper functioning of the system.</p> <p>The LIMAX S-RMS2 must be exclusively used for the applications authorized by the manufacturer.</p>
F	<p>Le produit décrit dans ce mode d'emploi a été développé pour réaliser des fonctions relatives à la sécurité comme partie intégrante d'une machine ou d'une installation. Le constructeur de la machine ou de l'installation est responsable du fonctionnement correct de l'ensemble.</p> <p>Le LIMAX S-RMS2 ne doit être utilisé que pour les applications autorisées par le fabricant.</p>

### 3.5 Allgemeine Sicherheitshinweise / General Safety Instructions / Consignes de sécurité générales

D	<p>Die Sicherheitshinweise der Montageanleitung sowie landesspezifische Installations-, Sicherheits- und Unfallverhütungsvorschriften sind zu beachten.</p> <p>Alle Angaben ohne Gewähr. Änderungen, die dem technischen Fortschritt dienen, vorbehalten.</p>
E	<p>The user must observe the safety instructions in these mounting instructions, the country-specific installation standards as well as all applicable safety regulations and accident prevention rules.</p> <p>The information contained in these mounting instructions manual is provided without liability. Subject to technical modifications.</p>
F	<p>Les consignes de sécurité de ce mode d'emploi, les standards d'installation spécifiques au pays concerné ainsi que les dispositions de sécurité et les règles de prévention d'accidents sont à observer.</p> <p>Les caractéristiques et recommandations figurant dans ce document sont uniquement données à titre d'information et sans engagement contractuel de notre part. Sous réserve de modifications techniques.</p>

### 3.6 Haftungsausschluss / Exclusion of Liability / Clause de non-responsabilité

D	<p>Für Schäden und Betriebsstörungen, die durch Montagefehler oder Nichtbeachtung dieser Montageanleitung entstehen, wird keine Haftung übernommen. Für Schäden, die aus der Verwendung von nicht durch den Hersteller freigegebenen Ersatz- oder Zubehörteilen resultieren, ist jede weitere Haftung des Herstellers ausgeschlossen.</p> <p>Jegliche eigenmächtige Reparaturen, Umbauten und Veränderungen sind aus Sicherheitsgründen nicht gestattet und schließen eine Haftung des Herstellers für daraus resultierende Schäden aus.</p>
E	<p>We shall accept no liability for damage and malfunctions resulting from incorrect mounting or failure to comply with these mounting instructions. The manufacturer shall accept no liability for damage resulting from the use of unauthorized spare parts or accessories.</p> <p>For safety reasons, invasive work on the device as well as arbitrary repairs, conversions and modifications to the device are strictly forbidden; the manufacturer shall accept no liability for damage resulting from such invasive work, arbitrary repairs, conversions and/or modifications to the device.</p>
F	<p>Nous déclinons les dommages et défaillances issus d'un montage erroné ou de la non-observation des instructions de ce mode d'emploi. Nous déclinons également la responsabilité pour les dommages résultant de l'utilisation d'accessoires ou de pièces de rechange non autorisés par le fabricant.</p> <p>Pour des raisons de sécurité, il est strictement interdit de transformer ou modifier un dispositif de sécurité de sa propre initiative. Le fabricant ne peut être tenu responsable pour les dommages y découlant.</p>

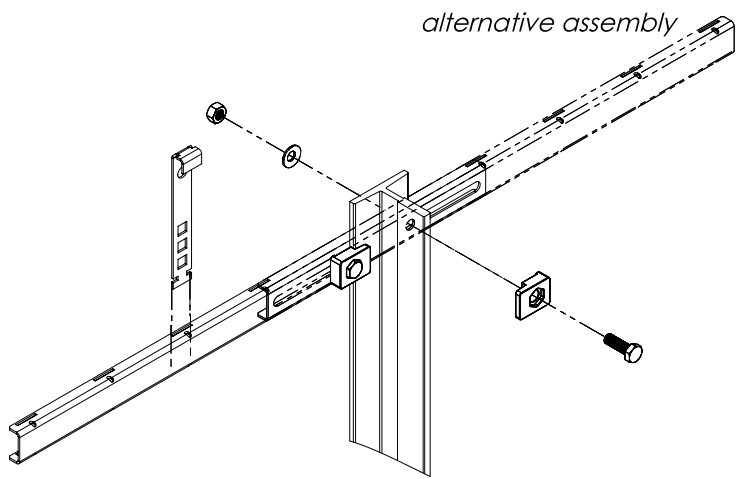


FIG 1

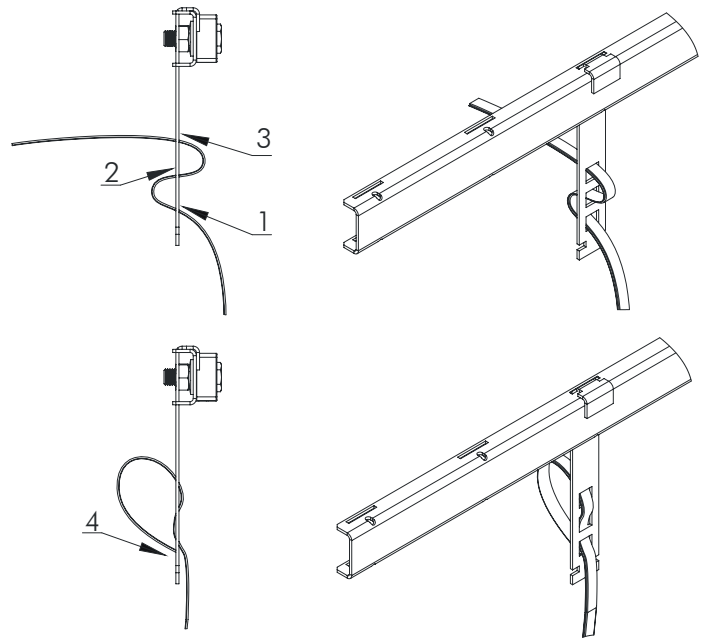


FIG 2

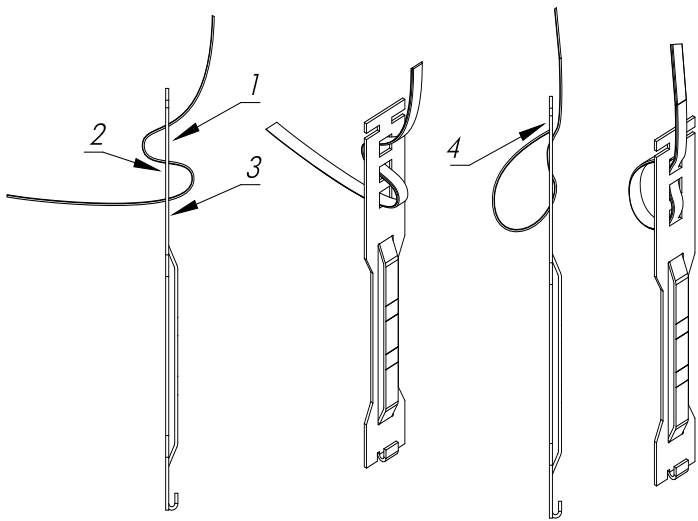


FIG 3

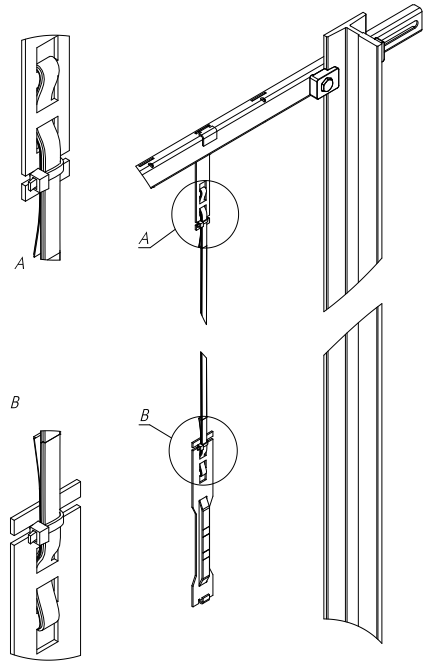


FIG 4

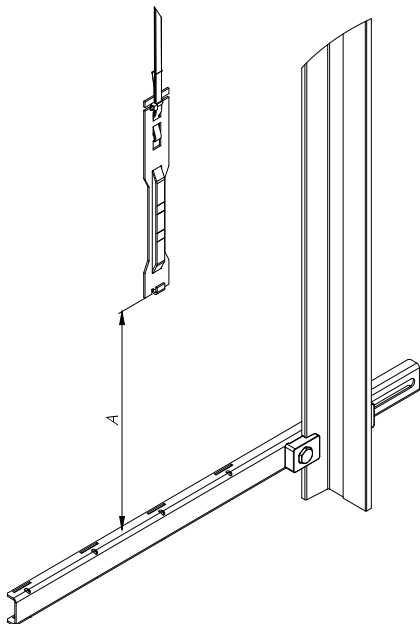


FIG 5

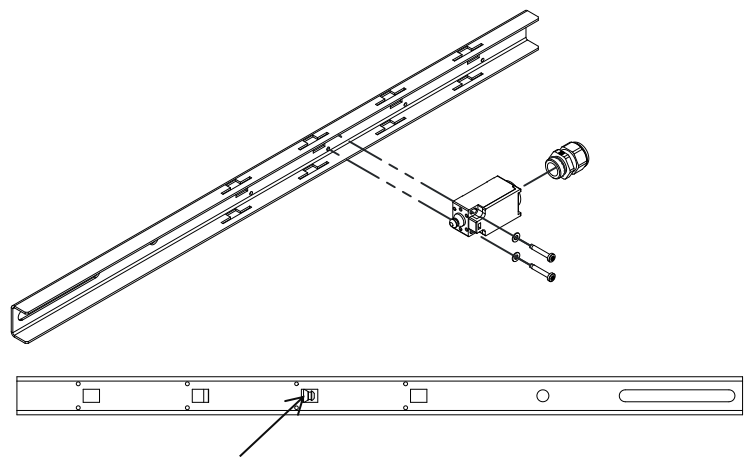


FIG 6

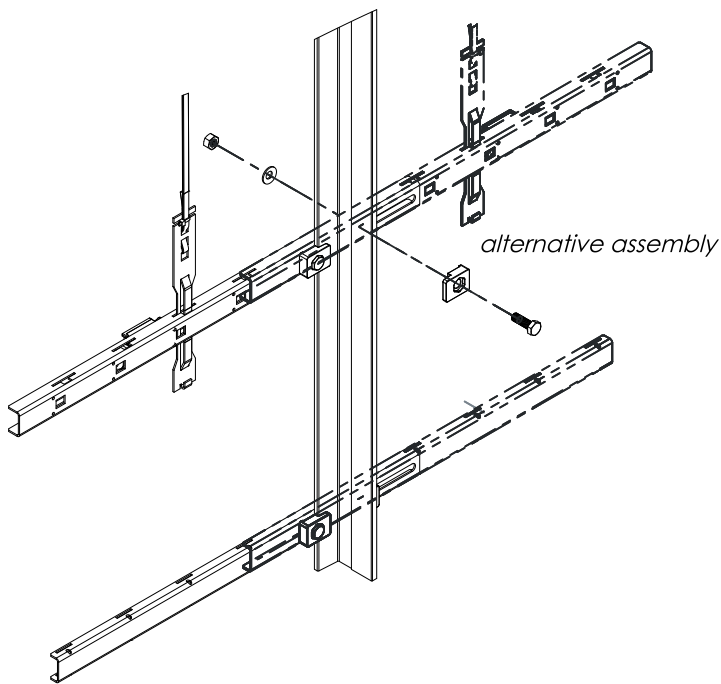


FIG 7

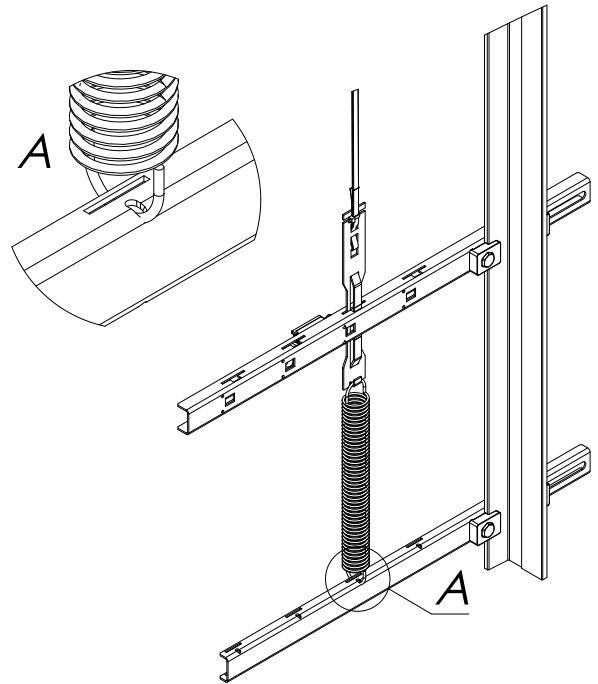


FIG 8

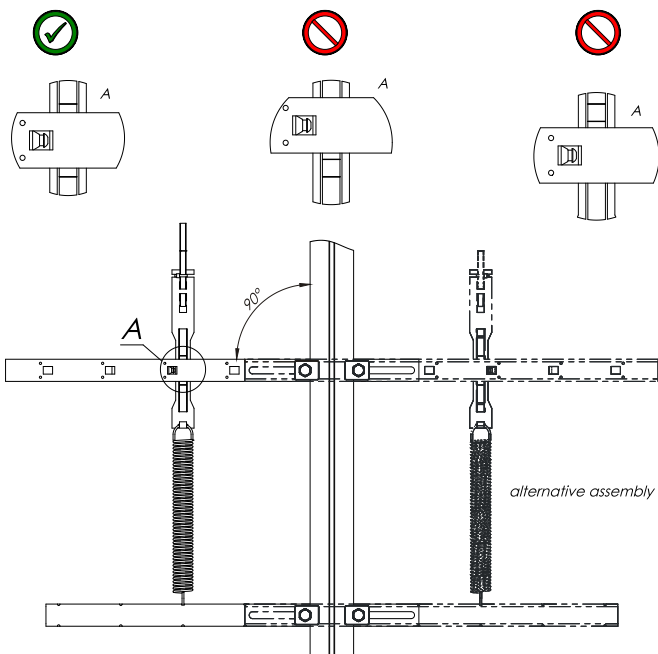


FIG 9

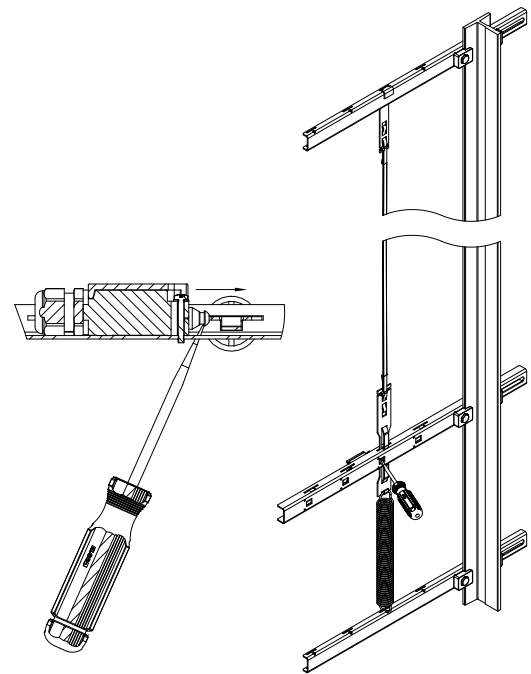


FIG 10

## 4 Montageablauf / Installation Procedure / Procédure d'installation

### 4.1 FIG 1

- |   |  |
|---|--|
| D | Befestigen Sie einen Querträger im Schachtkopf. Stellen Sie einen festen Anzug der Schrauben sicher min. 45 Nm, so dass sich der Träger auch unter Last nicht verschiebt. Schieben sie den Bandhalter in einen der Schlitze im Querträger wie im Bild dargestellt. Nützen sie den Schlitz, welcher sich für die Platzverhältnisse in Ihrer spezifischen Installation am besten eignet. Eine Position möglichst nahe an der Führungsschiene ist zu bevorzugen.                  |
| E | Install one crossbeam in the shaft head by using the rail clips. Make sure that the clips screws are well tightened min. 45 Nm, so that the crossbeam does not move. Slide one tape clamp into the crossbeam as shown. Use any of the slots provided depending on your specific space situation in the installation. A position as close to the guide rail as possible is advantageous.  |
| F | Installez une traverse sur le haut du rail de guidage de la cabine en utilisant les clips de fixation et visseries fournis. Assurez-vous que la traverse soit bien fixée min. 45 Nm et qu'elle ne bouge pas. Insérez une attache de bande dans la traverse tel que représenté sur le dessin. Utilisez l'emplacement souhaité en fonction de la position de la bande souhaitée dans la cage d'ascenseur. Un emplacement le plus près possible du rail de guidage et d'avantage. |

## 4.2 FIG 2

- D** Der Bandhalter muss bei diesem Schritt im Querträger sein. Fädeln Sie nun das Band in den Bandhalter wie im Bild gezeigt. Achten Sie auf die Orientierung des Bandes. Die Magnetseite muss später zum Sensorkörper zeigen. Das Prinzip funktioniert wie ein selbsthemmender Gürtel. Lassen Sie mindestens 20 cm Band überstehen und drücken Sie das Band im Bandhalter flach. Ein Knick im oberen Bogen ist gewünscht. Sichern Sie zum Schluss das Band mit einem Kabelbinder am unteren Ende des Bandhalters (siehe FIG4).
- E** This step must be done with the clamp inside the crossbeam. Thread the tape through the clamp and back down, as shown. Mind the orientation of the tape – the magnet side must face the sensor body later on. Basically, the fixture works like a self-locking belt. Leave at least 20 cm tape at the spare end. Press the loops flat in the clamp. There should be a break in the upper loop. In the end, secure the tape with a cable tie at the bottom of the clamp (see FIG 4).
- F** Cette étape doit être effectuée avec l'attache insérée dans la traverse. Glissez la bande dans l'attache puis repassez. Attention au sens de la bande - la face magnétique doit être située du côté du corps du capteur. Le principe est un auto serrage de la bande. Laissez au moins 20 cm de bande dépasser l'extrémité de l'attache. Tirez alors sur la bande pour replier la boucle et sécuriser la en installant un serre câble (voir FIG 4).

## 4.3 FIG 3

- D** Nach dem Verlegen des Bandes im Aufzugschacht, bringen Sie den Bandhalter für Positionsschalter am unteren Ende des Bandes an. Lassen sie mindestens 20 cm Band überstehen und drücken Sie das Band im Bandhalter flach. Ein Knick im unteren Bogen ist gewünscht. Sichern Sie zum Schluss das Band mit einem Kabelbinder am oberen Ende des Bandhalters (siehe FIG 4).
- E** After the tape has been installed in the shaft, fix the tape fixture for the position switch to the lower end of the tape. Leave at least 20 cm at the spare end and press the loop flat in the clamp. There should be a break in the lower loop. The end, secure the tape with a cable tie at the top of the clamp (see FIG 4).
- F** Une fois la bande installée dans la cage d'ascenseur, installez à l'extrémité basse de la bande l'attache pour interrupteur Laissez au moins 20 cm de bande dépasser l'extrémité de l'attache. Tirez alors la bande pour replier la boucle et sécurisez la en installant un serre câble (voir FIG 4).

## 4.4 FIG 5

- D** Montieren sie nun den zweiten Querträger in der Schachtgrube im Abstand A gemäss Tabelle. Stellen Sie einen festen Anzug der Schrauben mit min. 20 Nm sicher, so dass sich der Träger auch unter Last nicht verschiebt.
- E** Now install the second crossbeam in the shaft pit with distance A according to the table. Make sure that the screws are well tightened min. 20 Nm, so that the crossbeam does not move.
- F** Montez maintenant la deuxième traverse sur le rail en respectant l'espace A conformément au tableau. Assurez-vous que la traverse soit bien fixée min 20Nm, afin que le support ne bouge pas une fois l'ensemble sous tension.

Bandlänge Band length Longueur de Bande	Federspannung (A) Spring tensioning (A) Tension du ressort (A)
0-300m	295 mm ±10

## 4.5 FIG 6




- D** Der Querträger für den Sicherheits-Positionsschalter sollte zur späteren Installation vormontiert werden. Die Kabelverschraubung an den Positionsschalter montieren. Den Positionsschalter in Richtung der Blechkante bündig ausrichten (siehe Pfeil). Anschließend die Schrauben mit 3 Nm festziehen.  
Vor der Montage Positionsschalter bereits verkabeln. Bei der Montage und dem Anschluss des Sicherheitspositionsschalters ist die beiliegende Montageanleitung des Herstellers zu beachten.
- E** The crossbeam for the safety position switch should be pre-mounted for the installation later. Mount the cable screw connections to the position switch. Align the position switch with the edge of the metal (see arrow). Then fasten the screws with 3Nm. Wire the position switch already before mounting. When mounting and connecting the safety position switch, observe the enclosed operation manual from the manufacturer.
- F** La traverse pour l'interrupteur de sécurité doit être pré-montée pour une installation ultérieure.  
Montez les presse-étoupes sur l'interrupteur, aligner l'interrupteur en direction du bord de la traverse (voir la flèche). Serrez les vis avec 3Nm. Câblez l'interrupteur avant le montage.  
Pour le montage et le câblage de l'interrupteur de sécurité, conformez-vous aux instructions du fabricant.

#### 4.6 FIG 7/8

D	Vormontierten Querträger für Sicherheits-Positionsschalter an die Aufzugsschiene montieren. Die Montage kann alternativ auch rechts der Aufzugsschiene stattfinden. Die Schrauben gerade so fest anziehen, dass sich der Querträger noch verschieben lässt. Der Bandhalter wird nun durch die entsprechende Aussparung geführt und an der Feder eingehängt. Achten Sie auf den korrekten Sitz der Feder in der Bohrung (Detail A).
E	Mount pre-installed crossbeam for the safety position switch to the elevator rail. As an alternative, it can also be mounted to the right of the elevator rail. Fasten the screws only so tight that the crossbeam can still be moved. The tape fixture is now inserted in the corresponding notch and hooked into the spring. Make sure the spring is correctly placed in the drill hole (detail A).
F	Installez la traverse de l'interrupteur de sécurité pré-montée sur le rail d'ascenseur. Le montage s'effectue soit à gauche soit à droite du rail (montage alternatif). Vissez les attaches librement pour que la traverse puisse glisser. L'attache de bande sera ensuite placée dans son logement et fixez le ressort. Veillez à ce que le ressort soit correctement placé dans son trou (détail A)

#### 4.7 FIG 9

D	Der Querträger für den Sicherheits-Positionsschalter wird so positioniert, dass nur eine Markierung an der Bandklammer nach oben und eine nach unten sichtbar ist (siehe Detail A). Der Querträger muss im 90° Winkel zur Aufzugsschiene montiert werden. Wenn der Querträger für den Sicherheits-Positionsschalter richtig positioniert worden ist werden die Schrauben mit 20 Nm festgezogen. Dabei ist darauf zu achten, dass der Querträger nicht verrutscht.
E	The crossbeam for the safety position switch is positioned in such a way that only one marking on the tape clamp can be seen towards both the top and the bottom (see detail A). The crossbeam must be mounted in a 90° angle to the elevator rail. When the crossbeam has been correctly positioned, the screws are fastened with 20 Nm while making sure that the crossbeam is not moved by accident.
F	La traverse de l'interrupteur de sécurité doit être placée de façon à ce que les marques de l'attache de bande soient visibles au-dessus et au-dessous de la traverse (détail A) La traverse doit être montée avec un angle de 90° par rapport au rail. Une fois la traverse bien positionnée, serrez les vis avec 20Nm et la traverse ne doit pas glisser.

D	 <b>Warnung:</b> Durch fehlerhafte Positionierung des Querträgers kann die Funktion des Sicherheits-Positionsschalters beeinträchtigt werden.
E	 <b>Warning:</b> An incorrect position of the crossbeam can compromise the functionality of the safety position switch.
F	 <b>Avertissement:</b> Avertissement: Une mauvaise position de la traverse peut porter atteinte aux fonctions de l'interrupteur de sécurité

#### 4.8 FIG 10

D	Zuletzt wird der Sicherheits-Positionsschalter scharf gestellt. Dafür wird der Betätiger mit einem Schraubenzieher herausgezogen. Dabei ist zu beachten, dass die Gummimanschette am Betätiger nicht beschädigt wird. Hiermit ist die Montage abgeschlossen.
E	Finally, the safety position switch is activated. To do this, the actuator is pulled out with a screw driver. Take care not to damage the rubber sleeve on the actuator. This is the end of the installation.
F	En fin activer l'interrupteur de sécurité. Pour cela tiré le poussoir avec un tournevis, en faisant attention de ne pas endommager la coupelle caoutchouc de protection du poussoir. Le montage est ainsi terminé.